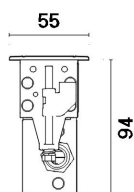


Ultimo aggiornamento delle informazioni: Gennaio 2018



Incasso Lineare Mini - LED - Warm White - 48Vdc DALI - L=552mm - Ottica Wall Grazing

Codice prodotto
BW31

Descrizione tecnica

Apparecchio di illuminazione a luce diretta, finalizzato all'impiego di sorgenti luminose LED monocromatici Warm White, 48vdc con controllo DALI, ottica Wall Washer. Installazione ad incasso a pavimento, parete e soffitto. Costituito da corpo, box inferiore per driver Dali e controcassa per l'installazione da ordinare separatamente. Corpo e box inferiore in alluminio estruso, con testate di estremità in pressofusione di alluminio complete di guarnizioni silconiche. Processo di verniciatura con pre-trattamento multi step, in cui le fasi principali sono sgrassaggio, fluorozirconatura (strato protettivo superficiale) e sigillatura (strato nano-strutturato ai silani). La fase successiva di verniciatura è realizzata con primer e vernice acrilica liquida, cotta a 150°C, che fornisce un'alta resistenza agli agenti atmosferici ed ai raggi UV. Vano ottico chiuso superiormente da uno schermo in vetro trasparente, spessore 8mm, fissato con silicone. Completo di piastra multiled di potenza in colore Warm White, box inferiore con driver elettronico Dali da 48Vdc (alimentatore da ordinare separatamente). Box inferiore è fornito di due pressacavi PG13,5 in ottone nichelato con cavi uscenti per cablaggio passante. Provvisto di filtro diffondente in PMMA ed ottiche con lente in materiale plastico (metacrilato) per illuminazione Wall Washer. Per il fissaggio del vano ottico alla controcassa o controsoffitto il prodotto è dotato di un sistema ad aggancio rapido tramite chiavi a testa esagonale. Controcassa per l'installazione in alluminio con tappi in tecnopolimero da ordinare separatamente. Tutte le viti esterne utilizzate sono in acciaio inox A2. Le caratteristiche tecniche degli apparecchi sono conformi alle norme EN 60598-1 e particolari.

Installazione

Installazione ad incasso a pavimento e parete tramite controcassa da ordinare separatamente. Nell'installazione a pavimento è necessario realizzare un canale di drenaggio o inserire della ghiaia per drenaggio sotto la controcassa prima della sua installazione, per garantire il grado di protezione previsto. Per installazione a soffitto con pannelli in cartogesso (spessori da 1÷30mm), prevedere le aperture di preparazione come riportato sul foglio istruzioni e l'utilizzo dell'accessorio cod.X013 (kit cavi in acciaio con piastri di rinforzo).

Dimensione (mm)
552x55x94

Colore
Grigio (15)

Peso (Kg)
1.7

Montaggio

incasso a parete|incasso a soffitto|incasso a terra

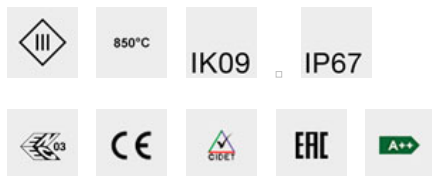
Cablaggio

Completo di driver elettronico Dali da 48Vdc incluso nel box inferiore. Box fornito con doppio pressacavo PG13,5 e cavi uscenti in gomma 05RN-F 4x (2x1,5mm²+2x0,35mm²) per cablaggio passante: ogni cavo è predisposto sia per il segnale Dali che l'alimentazione da 48Vdc. Per il collegamento elettrico disponibili connettori lineari IP68 a 5 poli (BZS6), tappo per connettori IP68 (BZQ7), connettore ad Y a 5 poli per il collegamento tra cavo di segnale DALI e cavo di alimentazione (BZN7) e alimentatori elettronici da barra Din 48Vdc da ordinare separatamente.

Note

Prodotto completo di lampada a Led. L'insieme cornice, vetro, vano ottico e controcassa garantisce la resistenza ad un carico statico di 1000 kg. La scheda elettronica consuma 1 carico Dali, occupa 1 indirizzo Dali ed è dotata di DIRECT DIM, che consente la regolazione tramite un pulsante standard con le seguenti funzioni: Soft ON/OFF, dimmerazione, memoria ultimo livello di luminosità.

Soddisfa EN60598-1 e relative note



Configurazione di prodotto BW31

Caratteristiche del prodotto

Flusso totale emesso [Lm]: 301.2
Potenza totale [W]: 6.8
Efficienza luminosa [Lm/W]: 44.3
Life Time: 100,000h - L80 - B10 (Ta 25°C)
Intervallo temperatura ambiente: da -20°C a +35°C.

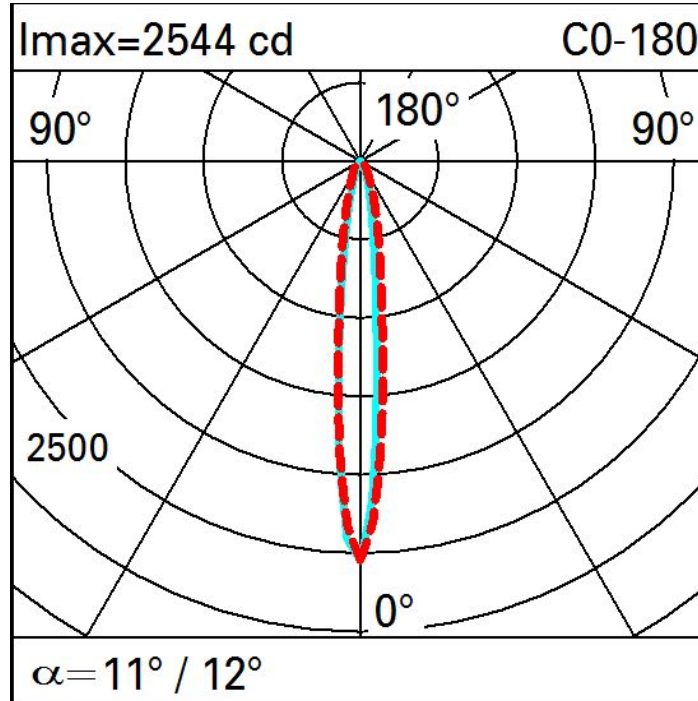
Flusso totale disperso verso l'alto [Lm]: 0
Flusso in emergenza [Lm]: /
Tensione [V]: 48
Life Time: 84,000h - L80 - B10 (Ta 40°C)
Numero di vani: 1

Caratteristiche del vano Tipo 1

Rendimento [%]: 56
 Codice lampada: LED
 Codice ZVEI: LED
 Potenza nominale [W]: 5.9
 Flusso nominale [Lm]: 540
 Intensità massima [cd]: /
 Angolo di apertura [°]: /

Numero di lampade per vano: 1
 Attacco: /
 Perdite del trasformatore [W]: 0.9
 Temperatura colore [K]: 3000
 IRC: 80
 Lunghezza d'onda [Nm]: /
 Step MacAdam: 3

Polare



Illuminamenti

Lux		Wall distance = 1m										
3												
			0.1	0.4	2	8	2	0.4	0.1			
2	0.1	0.4	1	5	14	5	1	0.4	0.1			
	0.1	0.2	0.7	2	8	13	6	2	0.6	0.2	0.1	
1	0.2	0.4	0.8	3	7	12	6	3	0.7	0.3	0.1	
	0.2	0.4	1	3	6	11	5	3	1	0.4	0.2	
0												
	m	-2	-1	0	1	2	3					