

## Info generali

## Tecnico - Proiettori e Binari

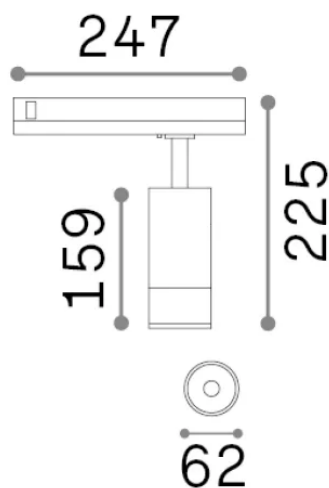
Indoor track mounted adjustable and dimmable projector with integrated LED sources and direct light emission



<b>Ean</b>	8021696302997
<b>Articolo</b>	EOS TR 3-PHASE 15W 3000K DALI BI
<b>Installazione</b>	Proiettori e Binari
<b>Garanzia</b>	5 years
<b>Peso lordo</b>	0.75 kg
<b>Volume</b>	0.00378 m <sup>3</sup>

## Info tecniche e installative

<b>Peso netto</b>	0.66 kg
<b>Classe di isolamento</b>	II
<b>Grado di protezione</b>	IP20
<b>Conformità</b>	CE
<b>Temperatura d'esercizio</b>	0° ~ +40 °C
<b>Dimmer</b>	1, DALI
<b>Alimentazione</b>	220-240 V AC 50/60 Hz
<b>Alimentatore</b>	In-built, included NO, electronic
<b>Accessori non inclusi</b>	Link 3-phase 1-10V/DALI profile



## Info sorgente e prestazionali

<b>Sorgente integrata</b>	Integrated LED module
<b>Sorgente sostituibile</b>	Replaceable (by qualified operators only)
<b>Potenza</b>	15 W
<b>Emissione</b>	Direct
<b>Consumo massimo</b>	max 15 W
<b>Caratteristiche LED</b>	LED COB BRIDGELUX
<b>CCT LED</b>	3000 K
<b>Durata LED (t. 25°c)</b>	50000 h
<b>CRI</b>	> 90
<b>SDCM</b>	3
<b>Fascio luminoso</b>	20-55°
<b>Flusso sorgente</b>	1700 lm
<b>Flusso utile</b>	1300 lm
<b>Rischio fotobiologico</b>	1
<b>Potenza in stand-by</b>	< 0.50 W