

Info generali

Tecnico - Proiettori e Binari

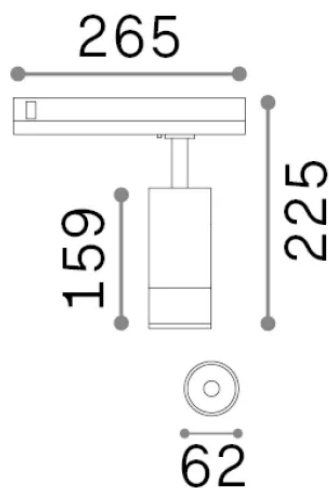
Indoor track mounted adjustable and dimmable projector with integrated LED sources and direct light emission



Ean	8021696302959
Articolo	EOS TR 3-PHASE 15W 3000K 1-10V BI
Installazione	Proiettori e Binari
Garanzia	5 years
Peso lordo	0.75 kg
Volume	0.00378 m ³

Info tecniche e installative

Peso netto	0.66 kg
Classe di isolamento	II
Grado di protezione	IP20
Conformità	CE
Temperatura d'esercizio	0° ~ +40 °C
Dimmer	1, 1-10V
Alimentazione	220-240 V AC 50/60 Hz
Alimentatore	In-built, included NO, electronic
Accessori non inclusi	Link 3-phase 1-10V/DALI profile



Info sorgente e prestazionali

Sorgente integrata	Integrated LED module
Sorgente sostituibile	Replaceable (by qualified operators only)
Potenza	15 W
Emissione	Direct
Consumo massimo	max 15 W
Caratteristiche LED	LED COB BRIDGELUX
CCT LED	3000 K
Durata LED (t. 25°C)	50000 h
CRI	> 90
SDCM	3
Fascio luminoso	20-55°
Flusso sorgente	1700 lm
Flusso utile	1300 lm
Rischio fotobiologico	1
Potenza in stand-by	< 0.50 W