



Einstellung	Beschreibung
G1 PROGRAMM WÄHLEN	Auswahl eines der voreingestellten Zeit-Temperatur-Programme (siehe Programm auswählen) Werkseinstellung: <b>1</b> - Programm 1 Programm <b>1, 2</b> oder <b>3</b> auswählen: <b>+/-</b>
G2 SCHALTZEITEN EINSTELLEN	Anpassen eines voreingestellten Zeit-Temperatur-Programms Wochentag, Temperatur, Schaltzeit einstellen: <b>+/-</b> , mit <b>OK</b> bestätigen (siehe Programm anpassen)
G3 UHR EINSTELLEN	Einstellung von Datum und Uhrzeit <b>JAHR, MONAT, TAG, STUNDE, MINUTE</b> einstellen: <b>+/-</b> , mit <b>OK</b> bestätigen
G4 HEIZUNG AUS DAUERHAFT	Ausschalten des Reglers, keine Temperatur, Frostschutz ist aktiv, wenn durch den Fachhandwerker eingestellt. <b>YES/NO</b> - Heizung aus/an - auswählen: <b>+/-</b> , mit <b>OK</b> bestätigen Anzeige Funktion (16): <b>AUS</b> Regelung wieder einschalten: Beliebige Funktion über das Menü auswählen oder <b>Menü/+</b> für 10 s gedrückt halten
G5 SOMMER/ WINTER UMSCHALTUNG	Auswahl, ob die Sommer-/Winterzeit-Umschaltung automatisch ausgeführt werden soll. Werkseinstellung: <b>YES</b> - Umschaltung ein <b>YES/NO</b> auswählen: <b>+/-</b> , mit <b>OK</b> bestätigen
G6 ZUGRIFFS-SCHUTZ	Schützen des Reglers vor nicht autorisierter Bedienung Bei aktivem Zugriffsschutz ist keine Bedienung möglich <b>YES</b> (Zugriffsschutz)/ <b>NO</b> auswählen: <b>+/-</b> , mit <b>OK</b> bestätigen Zugriffsschutz wieder aufheben: Beliebige Taste drücken, bei Anzeige von <b>CODE</b> mit <b>+/-</b> die <b>93</b> einstellen und mit <b>OK</b> bestätigen
G7 TEMP GRENZEN UNTEN/OBEN	Vorgabe der unteren und oberen Temperatur für die Regelung einstellen Werkseinstellung: <b>UNTERE TEMP GRENZE = 5 °C, OBERE TEMP GRENZE = 30 °C</b> Temperaturen einstellen: <b>+/-</b> , mit <b>OK</b> bestätigen
G8 KOSTEN/h FUER ENERGIE	Eingabe der voraussichtlichen Energiekosten je Stunde für den Raum, in dem geregelt wird. Ermittelter Verbrauch wird unter <b>G9</b> angezeigt. <b>i</b> Soll der Energiekostenzähler als Betriebsstundenzähler dienen, Wert <b>KOSTEN/h</b> auf <b>100</b> einstellen. Werkseinstellung: <b>10</b> <b>KOSTEN/h</b> einstellen: <b>+/-</b> , mit <b>OK</b> bestätigen
G9 VERBRAUCH VON ENERGIE BISHER	Anzeige des nährungsweise ermittelten Energieverbrauchs/der Betriebsstunden für <b>2 TAGE – WOCHE – 30 TAGE – JAHR</b> . Der aktuelle Tag wird bis zum Anzeigzeitpunkt berücksichtigt. Berechnung: Einschaltdauer der Heizung x <b>KOSTEN/h</b> Zeitraum für die Ermittlung des Energieverbrauchs wählen: <b>+/-</b> Zurück zum Menü: <b>OK</b> Zurücksetzen über <b>INSTALLATEUR EINSTELLUNGEN H9</b>
G10 SOLL TEMP ANZEIGEN	Einstellung, ob statt der aktuellen Raumtemperatur die Solltemperatur in der Grundanzeige angezeigt werden soll Werkseinstellung: <b>NO</b> – Raumtemperaturanzeige <b>YES/NO</b> auswählen: <b>+/-</b> , mit <b>OK</b> bestätigen
G11 TEMP KORREKTUR	Festlegung des Korrekturwertes, um den die gemessene Temperatur für Anzeige und Regelung korrigiert wird <b>i</b> Sinnvolle Anpassungen: z. B. Abgleich mit geeichten Thermometern, Ausgleich von nicht optimalen Montagehöhen und Montageorten Werkseinstellung: <b>0.0</b> - keine Korrektur Korrekturwert einstellen: <b>+/-</b> , mit <b>OK</b> bestätigen
G12 NUMMER FUER BODEN-TEMP	Nur bei Nutzung als Fußbodentemperaturregler! Aktivierung der Anzeige der Fußbodentemperatur als Informationszahl Die Anzeige °C wird ausgeblendet. Werkseinstellung: <b>NO</b> (normale Temperaturanzeige) <b>YES/NO</b> auswählen: <b>+/-</b> , mit <b>OK</b> bestätigen
G13 LICHT	Einstellung der Display-Beleuchtung: <b>KURZ</b> = kurzzeitig ein nach Tastendruck, <b>AUS</b> = dauerhaft aus Werkseinstellung: <b>KURZ</b> Beleuchtungsverhalten einstellen: <b>+/-</b> , mit <b>OK</b> bestätigen
G14 SPRACHE	Auswahl der Sprache für die Anzeigetexte im Display: <b>DEUTSCH, ENGLISH, NEDERLANDS, FRANCAIS</b> Sprache wählen: <b>+/-</b> , mit <b>OK</b> bestätigen
G15 INFO	Anzeige des Reglertyps und der Version des Reglers Zurück zum Menü: <b>OK</b>
G16 RESET NUR BENUTZER- EINSTELLUNGEN	Zurücksetzen der Benutzereinstellungen auf Werkseinstellung <b>i</b> Der Zähler <b>VERBRAUCH VON ENERGIE BISHER</b> wird nicht zurückgesetzt. Die Zurücksetzung erfolgt über Menü <b>H9</b> . <b>YES</b> (Zurücksetzen)/ <b>NO</b> auswählen: <b>+/-</b> , mit <b>OK</b> bestätigen

Tabelle 2: Übersicht der Benutzereinstellungen und deren Auswahl

## Informationen für die Elektrofachkraft

### Montage und elektrischer Anschluss

- ⚠ GEFAHR!**  
**Elektrischer Schlag bei Berühren spannungsführender Teile.**  
**Elektrischer Schlag kann zum Tod führen.**  
**Vor Arbeiten am Gerät Anschlussleitungen freischalten und spannungsführende Teile in der Umgebung abdecken!**

#### Montageort

Um eine optimale Raumtemperaturregelung über den internen Fühler zu ermöglichen, sollte der gewählte Montageort

- eine freie Luftzirkulation ermöglichen
- sich nicht hinter Vorhängen, Schränken, Regalen etc. befinden
- nicht direkt von Sonne angestrahlt werden
- frei von Zugluft sein
- nicht an Außenwänden liegen
- ca. 1,5 m über dem Fußboden liegen

#### Gerät anschließen und montieren

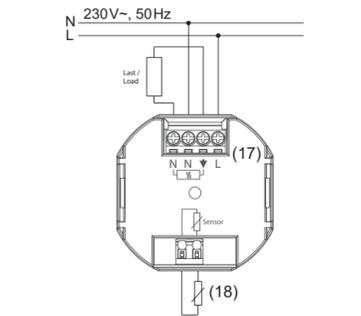


Bild 6: Anschlussplan

- Bedienteil vom Einsatz abziehen.
- Anschlussleitungen max. 8 mm abisolieren.
- Regler gemäß Anschlussplan anschließen (Bild 6).
- Gegebenenfalls externen Temperaturfühler anschließen (siehe Externen Temperaturfühler anschließen).

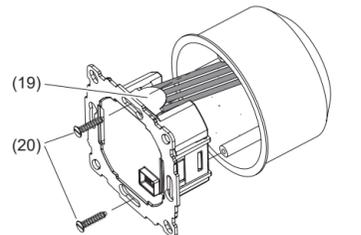


Bild 7: Montage

- Einsatz (7) in der Gerätedose ausrichten und mit Befestigungsschrauben (20) fixieren. Einsatz so montieren, dass die Kunststoffzunge (19) als Isolation zur Befestigungsschraube wirkt (Bild 7).
- Designrahmen (5) aufsetzen und durch Aufstecken des Bedienteils (3) fixieren.

#### Externen Temperaturfühler anschließen

Für die Regelverfahren Fußbodentemperaturregler und Temperaturregler mit Begrenzer ist ein externer Temperaturfühler erforderlich. Es empfiehlt sich, den Temperaturfühler in einem Schutzrohr zu verlegen, um einen späteren Austausch zu ermöglichen.

- i** Die Leitung des Temperaturfühlers führt Netzspannung und kann mit geeigneten Leitungen auf 50 m verlängert werden.

- i** Um Signalstörungen zu vermeiden, Leitung des Temperaturfühlers nicht zusammen mit Netzleitungen verlegen.

- Leitung des Temperaturfühlers max. 8 mm abisolieren.
- Temperaturfühler gemäß Anschlussplan anschließen (Bild 6, 18).

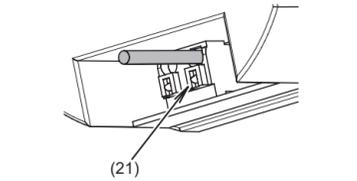


Bild 8: Klemme zum Anschluss des Temperaturfühlers

- i** Bei Verwendung flexibler Leitung zum Einführen und Entfernen der Leitung Lösetaste (21) mit geeignetem Werkzeug betätigen.

### Inbetriebnahme

- ⚠ VORSICHT!**  
**Fehlfunktion der Heizungsanlage bei fehlerhaften Einstellungen der Regelung.**  
**Die Heizungsanlage kann beschädigt werden.**  
**Einstellungen des Heizungssystems nur durch den Fachmann durchführen lassen.**

#### Heizungsart einstellen

Bei Inbetriebnahme des Reglers ist die Heizungsart einzustellen.

Das Gerät befindet sich in der Grundanzeige.

- Taste **Menu/+** (8) drücken.  
Am unteren Displayrand wird ein Hilfetext angezeigt.
- Taste **+/-** so oft drücken bis **INSTALLATEUR EINSTELLUNGEN** angezeigt wird.
- **OK** drücken.  
**CODE** wird angezeigt und die Codeziffer **0** blinkt.
- Mit **+/-** Codeziffer **7** auswählen und mit **OK** bestätigen.  
**H1** und der Lauftext **ART HEIZUNG** wird angezeigt.
- **OK** drücken.
- Mit **+/-** die gewünschte Heizungsart einstellen und mit **OK** bestätigen.

- i** **RAUM** ist voreingestellt. Beim Wechsel der Heizungsart werden alle Benutzer- und Installateureinstellungen auf die Werkseinstellung zurückgesetzt.

#### Übersicht und Auswahl der Einstellungen

Das Einstellmenü wird aufgerufen (siehe Heizungsart einstellen). Wenn **H1** und der Lauftext **ART HEIZUNG** angezeigt wird, kann mit **+/-** zwischen den möglichen Einstellmenüs gewählt werden (Tabelle 3).

Einstellung	Beschreibung
H1 ART HEIZUNG	<b>Bedienung</b> Auswahl zwischen den Regelverfahren je nach Heizungsart: - <b>RAUM</b> = Raumtemperaturregler - <b>BODEN</b> = Fußbodentemperaturregler - <b>BEGRENZER</b> = Raumtemperaturregler mit Begrenzer Werkseinstellung: <b>RAUM</b> Bei Verwendung als Raumtemperaturregler kann zusätzlich eingestellt werden, ob ein externer Temperaturfühler ( <b>EXTERN SENSOR = YES</b> ) angeschlossen ist. Auswahl der Heizungsart: <b>+/-</b> , mit <b>OK</b> bestätigen
H2 REGELUNG	Auswahl der Regelungsart: - <b>PWM</b> (Pulsweitenmodulation) mit Einstellmöglichkeit der Zykluszeit. Für schnelle Heizsysteme kurze Zykluszeit, für langsame Heizsysteme lange Zykluszeit wählen. Werkseinstellung Zykluszeit: <b>10 min</b> Die minimale Ein-/Ausschaltzeit beträgt 10 % der Zykluszeit. - <b>EIN/AUS</b> (Zweipunktregelung) mit Einstellmöglichkeit der Hysterese und der minimalen Ein-/Ausschaltzeit des Relais Werkseinstellung Hysterese: <b>OFF</b> Werkseinstellung minimale Ein-/Ausschaltzeit: <b>10 min</b> <b>i</b> Wird keine Hysterese eingestellt, schaltet das Relais auch bei sehr kleinen Temperaturdifferenzen mit der eingestellten minimalen Ein-/Ausschaltzeit. Auswahl Regelung, Zykluszeit, Hysterese, Ein-/Ausschaltzeit: <b>+/-</b> , mit <b>OK</b> bestätigen
H3 MIN/MAX BODEN- TEMP	Nur bei Nutzung als Raumtemperaturregler mit Begrenzer. Einstellung der minimalen und maximalen Fußbodentemperatur für die Begrenzung: - <b>UNTERE GRENZE BODENTEMPERATUR:</b> Der Boden wird nicht kälter als die hier eingestellte Temperatur. Werkseinstellung: <b>OFF</b> (keine Begrenzung) - <b>OBERE GRENZE BODENTEMPERATUR:</b> Der Boden wird nicht wärmer als die hier eingestellte Temperatur. Werkseinstellung: <b>35 °C</b> Temperaturen einstellen: <b>+/-</b> , mit <b>OK</b> bestätigen <b>i</b> Um mit <b>OFF</b> die obere oder untere Grenze zu deaktivieren, ist mit <b>+/-</b> die untere Temperaturgrenze < 10 °C oder die obere Temperaturgrenze > 40 °C einzustellen. <b>OFF</b> wird angezeigt.
H4 HEIZEN ODER KUEHLEN	Umschaltung des Reglers auf Kühlbetrieb/Heizbetrieb Kühlbetrieb nur bei Nutzung als Raumtemperaturregler und <b>H2 - REGELUNG = EIN/AUS</b> Im Kühlbetrieb: - Verwendung der Schaltzeiten und Temperaturen des Heizbetriebs - <b>H6 FROST-SCHUTZ = OFF</b> - <b>H7 OPTIMUM START = NO</b> Auswahl Kühlen/Heizen: <b>+/-</b> , mit <b>OK</b> bestätigen
H5 VENTIL-SCHUTZ	Schutz des Ventils vor Festsitzen bei längerer Nicht-Regelung Das Ventil wird täglich um 10:00 Uhr für die hier eingestellte Zeit in Minuten geöffnet. Werkseinstellung: <b>3 min</b> Öffnungszeit einstellen: <b>+/-</b> , mit <b>OK</b> bestätigen
H6 FROST-SCHUTZ	Einstellen des Frostschutz-Betriebs und der Temperatur Wenn Frostschutz aktiviert ist, wird bei Unterschreitung der eingestellten Frostschutz-Temperatur geheizt. Werkseinstellung: <b>5 °C</b> <b>i</b> Frostschutzbetrieb nur bei ausgeschalteter Regelung möglich Temperatur einstellen: <b>+/-</b> , mit <b>OK</b> bestätigen <b>i</b> Um mit <b>OFF</b> den Frostschutz zu deaktivieren, mit Taste – die Temperatur < 5 °C einstellen. <b>OFF</b> wird angezeigt.
H7 OPTIMUM START	Diese Einstellung bewirkt, dass die eingestellte Solltemperatur bereits zur Startzeit erreicht wird. In der erforderlichen Vorheizzeit wird <b>AUTO_</b> angezeigt. Werkseinstellung: <b>YES</b> <b>YES</b> (OPTIMUM START)/ <b>NO</b> auswählen: <b>+/-</b> , mit <b>OK</b> bestätigen
H8 VENTILE STROMLOS OFFEN	Umkehrung des Relais-Schaltverhaltens für die Verwendung von Stellantrieben stromlos geöffnet Werkseinstellung: <b>NO</b> (deaktiviert) <b>YES</b> (aktiviert)/ <b>NO</b> auswählen: <b>+/-</b> , mit <b>OK</b> bestätigen
H9 ENERGIEZAEHLER RUECKSETZEN	Zurücksetzen des unter <b>G8/G9</b> eingestellten Energiekosten-Zählers auf 0 <b>YES</b> (Zurücksetzen) auswählen: <b>+/-</b> , mit <b>OK</b> bestätigen
H10 ANZEIGE BODEN- TEMPERATUR	Nur bei Nutzung als Raumtemperaturregler mit Begrenzer Anzeige der aktuellen Fußbodentemperatur für Service-Zwecke ---
H11 RESET ALLES	Zurücksetzen aller in den Einstellmenüs Installateur- und Benutzereinstellungen vorgenommenen Einstellungen auf die Werkseinstellungen <b>YES</b> (Zurücksetzen) auswählen: <b>+/-</b> , mit <b>OK</b> bestätigen

Tabelle 3: Übersicht der Installateureinstellungen und deren Auswahl

#### Anzeige von Gerätefehlern

Fehler in der Hardwarekonfiguration können über das Display angezeigt werden. In diesem Fall werden **ERR** und eine zusätzliche Fehlerart als Lauftext angezeigt.

Fehlerart	Beschreibung
ERR KONFIGURATION	Maßnahme zur Beseitigung Bedienteil und Einsatz passen nicht zusammen - Nur zusammengehörige Komponenten verwenden - Spannung aus- und wieder-einschalten
ERR KOMMUNIKATION	Kommunikation zwischen Bedienteil und Einsatz gestört - Bedienteil abziehen und erneut aufstecken - Spannung aus- und wieder-einschalten
ERR EXT SENSOR	Bruch/Kurzschluss des externen Temperaturfühlers - Temperaturfühler austauschen Über-/Unterschreitung des Anzeigebereichs ---

### Anhang

#### Technische Daten

Betriebsspannung	AC 230 V~
Nennfrequenz	50 Hz
Ausgang	Relais Schließer, potential-gebunden
Schaltstrom	10 mA ... 10 (4)A, 230 V~
Leistungsaufnahme	ca. 1,2 W
Bemessungs-Stoßspannung	4 kV
Temperatur f. Kugeldruckprüfung	75 °C (± 2 °C)
Schutzart	IP30
Schutzklasse (s. Sicherheitshinweise)	II
Betriebstemperatur	0 ... 40 °C (ohne Betauung)
Lagertemperatur	-20 ... 70 °C (ohne Betauung)

Temperatur-Einstellbereich in 0,5 °C Schritten:	5 ... 30 °C
Raumtemperaturregler (mit Begrenzer)	5 ... 30 °C
Fußbodentemperaturregler	10 ... 40 °C
Temperaturanzeige	in 0,1 °C Schritten
Ausgangssignal	Pulsweitenmodulation (PWM) oder Zweipunktregelung (Ein/Aus)
PWM-Zykluszeit	einstellbar
Hysterese	einstellbar (bei Zweipunktregelung)
Minimale Schaltzeit	10 min
Uhrzeitabweichung	< 4 min pro Jahr
Gangreserve über Lithium Batterie	ca. 10 Jahre

#### Widerstands-/Temperaturtabelle für Fernfühler

Temperatur [°C]	10	20	25	30	40	50
Widerstand [kΩ]	66,8	41,3	33	26,3	17,0	11,3

#### Hilfe im Problemfall

##### Es wird zu spät warm

Ursache 1: Programmierte Schaltzeiten oder Uhrzeit stimmen nicht.

- Programmierung anpassen.

Ursache 2: Zwischenzeitlich hat ein Sommer-/Winterzeitwechsel stattgefunden (G5).

- Uhrzeit anpassen.

Ursache 3: Optimum Start H7 ist deaktiviert oder läuft noch nicht ausreichend lange (einige Tage), um die optimale Vorheizzeit zu ermitteln.

Optimum Start wählen und dem Regler Zeit geben, sich auf die Bedingungen des Regelungsumfeldes einzustellen.

##### Es sind keine Eingaben möglich

Ursache: Zugriffsschutz G6 ist aktiv.

- Zugriffsschutz aufheben.

##### Die gewünschte Temperatur kann nicht eingestellt werden

Ursache: Temperaturbegrenzung G7 verhindert die gewünschte Einstellung.

- Temperaturbegrenzung neu einstellen.

##### Temperaturanzeige ändert sich nicht

Ursache: Anzeige der Solltemperatur G10 ist aktiviert.

- Anzeige der Raumtemperatur aktivieren.

### Gewährleistung

Technische und formale Änderungen am Produkt, soweit sie dem technischen Fortschritt dienen, behalten wir uns vor.

Wir leisten Gewähr im Rahmen der gesetzlichen Bestimmungen.

Im Gewährleistungsfall bitte an die Verkaufsstelle wenden.