



PREG 20 Raccordo tubo rigido o corrugato a scatola IP64-67 GRIGIO

Caratteristiche tecniche

Compatibilità

Compatibile con diametro del tubo 20 - 20 mm

Sostenibilità

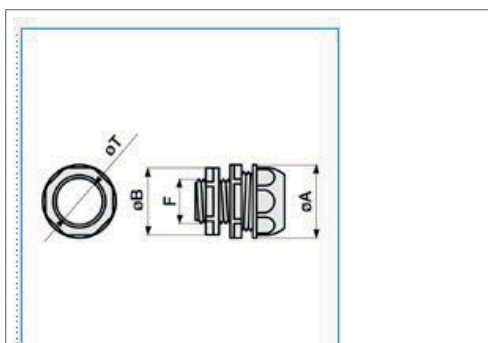
Conformità REACH - SVHC free Si

Conformità ROHS Si

B10939



Illustrazioni | Disegni



Quote:

- F: M20
- Ø A: 33
- Ø B: 30
- Ø esterno tubo: 20