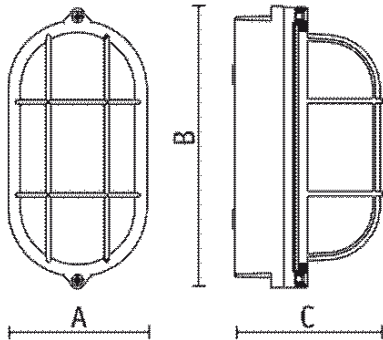






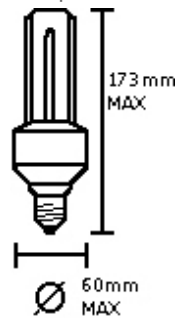
MARINA OVALE CON GRIGLIA - ANTIVANDALO



COD.	4590
LAMPADA	 20 E27
POTENZA	75W/23W
TENSIONE	220-240V/50-60Hz
IP	IP 65 
IK	IK10 (20 joules)
CLASSE	Classe I
CERTIFICAZIONE	CE
CONFORMITÀ	EN 60598-1:2015 + EN 60598-2-1:1989
COLORI	 BI /  GR
CLASSE ENERGETICA	

SPECIFICHE

- Griglia e base in policarbonato
- Finitura anti UV
- Coppa in policarbonato opale stabilizzata UV
- Viti inox testa a croce in tinta
- Su richiesta si forniscono viti inox PIN-ESAGO con antisvito e relativa chiavetta
- Riflettore in alluminio 99,8 brillantato e precabato
- Ingresso cavi dal retro o laterale mediante bocchettone fornito o giunto chiudi guaina o giunto tubo-scatoia
- Lampade a basso consumo:



DIMENSIONI

- A 170 mm
- B 270 mm
- C 140 mm