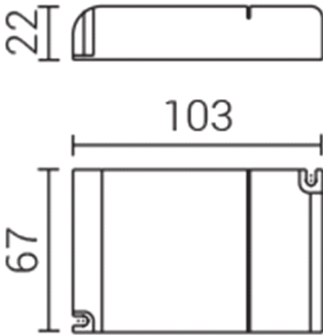


## ACCESSORI - DRIVER DALI - 1956



|                   |                           |
|-------------------|---------------------------|
| <b>COD.</b>       | <b>1956</b>               |
| LAMPADA           |                           |
| POTENZA           | 17÷32W                    |
| TENSIONE          | 350mA (17W) / 700mA (32W) |
| IP                | <b>IP20</b>               |
| IK                |                           |
| CLASSE            |                           |
| CERTIFICAZIONE    | <b>CE</b>                 |
| CONFORMITÀ        |                           |
| COLORI            |                           |
| CLASSE ENERGETICA |                           |



### SPECIFICHE

- DALI driver, corrente costante
- INPUT 220-240 V o 110-127 V / AC o DC
- OUTPUT 350 mA (17W) / 700 mA (32W)