
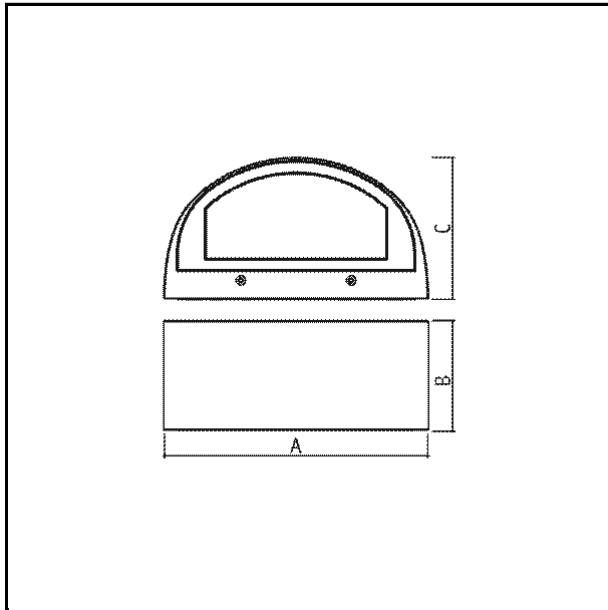


Wash 24 - Vetro opale



COD.	1321
LAMPADA	 LED / 3000K/4000K
LUMEN	2x1120/ 1394
W	2x9,3W / 230V/50Hz
IP	IP 65 
IK	IK08 (6 joules) / Classe I
CERTIFICAZIONE	CE
CONFORMITÀ	EN 60598-1:2015 + EN 60598-2-1:1989
COLORI	
CLASSE ENERGETICA	A++ 



SPECIFICHE

- Bifacciale
- Struttura in alluminio pressofuso in lega marina
- Vetro opale fresato a livello del bordo
- Ingresso cavi dal retro
- 230V 50 Hz driver incorporato 500 mA
- Modulo Led lineare
- CRI 80
- Vita: L80B20 60.000 h con decadimento max del 20%
- Altre tonalità di Led a richiesta

DIMENSIONI

A 240 mm
B 100 mm
C 129,6 mm

Stampa creata il 04/06/2018 14:51

GOCCIA ILLUMINAZIONE s.r.l.

via E.Fermi, 59/65 | 25020 Poncarale (BS) Italy
Tel. +39.030.26.40.761 r.a. | Fax +39.030.26.40.271
www.goccia.it | info@goccia.it