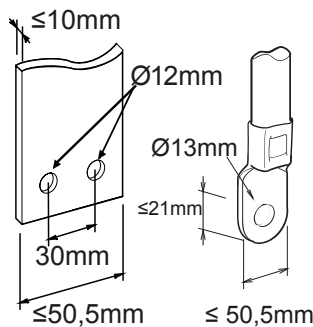




Descrizione Interruttore non automatico scatolato  
 Sigla MSXM 1600  
 N. poli 3P  
 Corrente nominale 1600 A  
 Sganciatore -

CARATTERISTICHE ELETTRICHE		- CARATTERISTICHE MECCANICHE	
Norma di riferimento	IEC/EN 60947-2	Esecuzione	Fisso
Categoria di utilizzo	AC-23A, DC-22A	Montaggio su guida DIN	No
Frequenza nominale (Hz)	50 / 60	Accessorabile con comando motore	Si
Tensione nominale di impiego (Ue)	690 Vac - 250 Vdc	Interblocco compatibile	A filo (meccanismo in dotazione)
Tensione nominale di tenuta ad impulso (Uimp)	8 kV	Terminali in dotazione	Posteriori RC
Categoria di sovratensione	IV	Posizione montaggio	Qualsiasi
Tensione di isolamento (Ui)	800 V	Alimentazione monte/valle	Si
Regolazione termica	-	Durata elettrica (415Vac)	2.000 cicli
Regolazione magnetica	-	Durata meccanica	5.000 cicli
Protezione del neutro	-	Temperatura di impiego	-5°C +65°C
Potenza dissipata totale	168.96 W	Temperatura di stoccaggio	-20°C +65°C
Potere di chiusura nominale in cortocircuito (Icm)	45	Peso (kg)	24.9
Corrente ammissibile di breve durata per 0,3s (Icw)	20 kA	Larghezza	210 mm
Regolazione I <sub>dn</sub>	-	Altezza	370 mm
Regolazione dt	-	Profondità	140 mm
POTERE DI INTERRUZIONE ESTREMO ICU		- POTERE DI INTERRUZIONE DI SERVIZIO (ICS)	
220/240Vac	-	220/240Vac	-
400/415Vac	-	400/415Vac	-
440Vac	-	440Vac	-
525Vac	-	525Vac	-
690Vac	-	690Vac	-
250Vdc	-	250Vdc	-

### DIMENSIONALE





Scheda Tecnica Prodotto

GWD9457B

FK

MARCHI/APPROVAZIONI



GEWISS S.p.A. Via Domenico Bosatelli 1  
24069 Cenate Sotto - Bergamo - Italy  
tel. +39 035 94 61 11 fax +39 035 94 69 09  
Società soggetta alla direzione e coordinamento di  
Polifin S.p.A

[www.gewiss.com](http://www.gewiss.com)  
[sat@gewiss.com](mailto:sat@gewiss.com)  
aggiornamento del 31/03/2026

Dati, misure, disegni e foto sono riportati a mero  
titolo informativo.  
Potranno essere modificati in ogni momento.