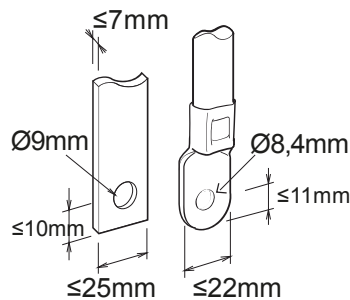




Descrizione Interruttore automatico scatolato  
 Sigla MSXE 160  
 N. poli 3P+N  
 Corrente nominale 40 A  
 Sganciatore Elettronico

CARATTERISTICHE ELETTRICHE		- CARATTERISTICHE MECCANICHE	
Norma di riferimento	IEC/EN 60947-2	Esecuzione	Fisso - Rimovibile
Categoria di utilizzo	A	Montaggio su guida DIN	No
Frequenza nominale (Hz)	50 / 60	Accessorabile con comando motore	Si
Tensione nominale di impiego (Ue)	690 Vac	Interblocco compatibile	A leva - A filo
Tensione nominale di tenuta ad impulso (Uimp)	8 kV	Terminali in dotazione	Anteriori FC
Categoria di sovratensione	IV	Posizione montaggio	Qualsiasi
Tensione di isolamento (Ui)	800 V	Alimentazione monte/valle	Si
Regolazione termica	0,4 - 0,5 - 0,63 - 0,8 - 0,9 - 0,95 - 1 x In	Durata elettrica (415Vac)	10.000 cicli
Regolazione magnetica	Elettronico LSI	Durata meccanica	30.000 cicli
Protezione del neutro	Non protetto	Temperatura di impiego	-5°C +65°C
Potenza dissipata totale	2.24 W	Temperatura di stoccaggio	-20°C +65°C
Potere di chiusura nominale in cortocircuito (Icm)	-	Peso (kg)	3.1
Corrente ammissibile di breve durata per 0,3s (Icw)	-	Larghezza	140 mm
Regolazione Idn	-	Altezza	165 mm
Regolazione dt	-	Profondità	103 mm
POTERE DI INTERRUZIONE ESTREMO ICU		- POTERE DI INTERRUZIONE DI SERVIZIO (ICS)	
220/240Vac	85 kA	220/240Vac	85 kA
400/415Vac	65 kA	400/415Vac	36 kA
440Vac	50 kA	440Vac	25 kA
525Vac	25 kA	525Vac	25 kA
690Vac	7,5 kA	690Vac	7,5 kA
250Vdc	-	250Vdc	-

### DIMENSIONALE





Scheda Tecnica Prodotto

GWD9342

FK

MARCHI/APPROVAZIONI



GEWISS S.p.A. Via Domenico Bosatelli 1  
24069 Cenate Sotto - Bergamo - Italy  
tel. +39 035 94 61 11 fax +39 035 94 69 09  
Società soggetta alla direzione e coordinamento di  
Polifin S.p.A

[www.gewiss.com](http://www.gewiss.com)  
[sat@gewiss.com](mailto:sat@gewiss.com)  
aggiornamento del 31/03/2026

Dati, misure, disegni e foto sono riportati a mero  
titolo informativo.  
Potranno essere modificati in ogni momento.