



Descrizione Dispositivo di riarmo automatico

Sigla ReStart Rm PRO 2P

Adatto per Int.magnetotermici diff.MDC - 1P+N/2P - 30 mA

Tensione nominale AC 230 V

Corrente nominale 6 - 10 - 13 - 16 - 20 -25 - 32 A

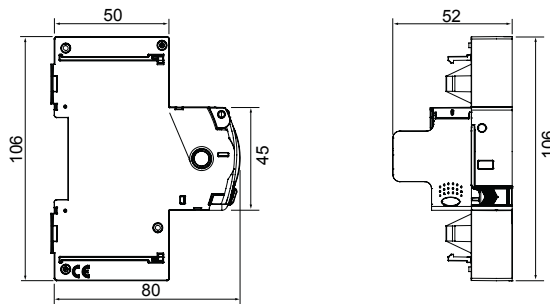
N. moduli 1

Norma di riferimento IEC EN 63024

Frequenza nominale (Hz) 50 - 60 Hz

Sistema di distribuzione	TT - TN-S	Resistenza nominale verso terra di non funzionamento Rdo	8kΩ
Tensione di isolamento (Ui)	500 V	Resistenza nominale verso terra di funzionamento Rd	16 kΩ
Tensione nominale di tenuta ad impulso (Uimp)	4 kV	Frequenza massima di manovra	30 man/h
Categoria di sovratensione	III	Numero di manovre meccaniche	4000
Tensione di prova di rigidità dielettrica verso massa	2500 Vac per 1 minuto	Tipo di protezione differenziale	AC - A - A[IR] - F
Corrente differenziale nominale	30 mA	Temperatura di impiego	-5 +60 °C
Temperatura di stoccaggio	-40°C ÷ +70°C	Richiusura automatica per scatto intempestivo	Si
Controllo presenza guasto a terra	Si	Controllo continuo impianto	Si
Accessoriabile con	Contatto ausiliario GWD0951 - Modulo BUS RS485 GW90992	Numero poli	2P
Codice Electrocod	1414		

DIMENSIONALE



MARCHI/APPROVAZIONI



GEWISS S.p.A. Via Domenico Bosatelli 1
24069 Cenate Sotto - Bergamo - Italy
tel. +39 035 94 61 11 fax +39 035 94 69 09
Società soggetta alla direzione e coordinamento di
Polifin S.p.A

www.gewiss.com
sat@gewiss.com
aggiornamento del 31/03/2026

Dati, misure, disegni e foto sono riportati a mero
titolo informativo.
Potranno essere modificati in ogni momento.