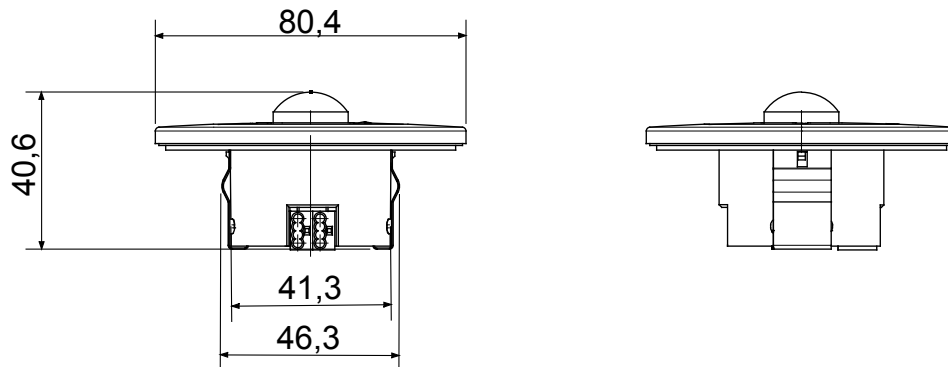




Sensore di presenza per grandi altezze, installabile a soffitto fino a 16 m, IP54. Integra sensore di luminosità per il controllo automatico dell'illuminazione. Dispone di 3 ingressi digitali configurabili per comandi (on/off, dimmer, tapparelle, scenari, ecc.); uno può essere usato come ingresso analogico per sonde di temperatura NTC (GW10800 o GW10900) e funzioni termostato. Il rilevamento della presenza, tramite sensore infrarosso passivo, offre 5 canali indipendenti con diverse modalità di funzionamento. Include 12 blocchi logici per semplici o complesse elaborazioni (logiche, algebriche o condizionali) e algoritmi per controlli proporzionali di temperatura/umidità e punto di rugiada.

Descrizione	Sensore di presenza grandi altezze	Comunicazione	KNX
Connessione BUS KNX	Morsetto BUS KNX	Alimentazione	Tramite bus KNX
Assorbimento corrente bus KNX (mA)	10	Sensore di presenza	Sensore infrarosso passivo
Sensore luminosità	50 ÷ 20000 LUX	<b>ACCESSORI DISPONIBILI</b>	GWA9535
Temperatura di funzionamento	-5 ... +45°C	Temperatura di stoccaggio	-20...+ 55 °C
Grado di protezione	IP54	Umidità relativa (non condensante)	Max 90%
Fissaggio	A soffitto	Altezza montaggio max. (m)	16
Dimensioni (mm)	Ø80,4x40,6	Norma di riferimento	Direttiva bassa tensione Direttiva compatibilità elettromagnetica EN 60529; EN 63044-5-1; EN 63044-5-2; EN 63044-5-3; IEC 61347-2-11, AMD1 utilizzato in combinazione con IEC 61347-1

### DIMENSIONALE



### SIMBOLOGIA TECNICA

**IP**

IP54

### MARCHI/APPROVAZIONI

