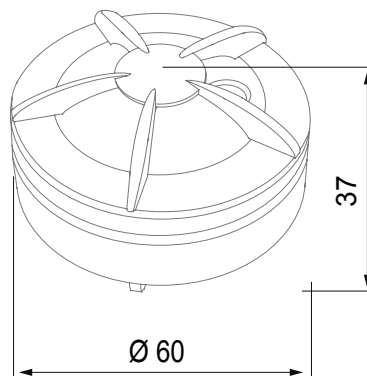




Dispositivo connesso wireless con protocollo Zigbee del sistema ChoruSmart. Utilizzabile con Home Gateway per soluzioni di "SMART HOME CONNESSA" e con Smart Gateway per soluzioni di "HOME AND BUILDING PRO". Ideale per il residenziale ed il piccolo terziario, per nuove costruzioni e per ristrutturazioni. La tecnologia Zigbee è una tecnologia sicura ed affidabile in cui i dati sono criptati ed ogni nodo della rete garantisce sempre la raggiungibilità tra tutti i dispositivi (rete mesh). Questo dispositivo può essere utilizzato anche senza Home Gateway e Smart Gateway (configurazione manuale con dip-switch o mediante IoT Configurator), in tal caso non è possibile la supervisione via APP.

Categoria	Sensore acqua	Colore	Bianco
Materiale	Tecnopolimero	Protocollo di comunicazione	Zigbee (IEEE 802.15.4)
Tensione di alimentazione	A batteria	Batterie alimentazione	CR123 sostituibile
Potenza in uscita	8 dBm	Sirena	85 dB/3 m
Sensore temperatura	0...50 °C	Norma di riferimento	2014/53/EU, EN 60669-2-1, ETSI EN 300 328
Grado di protezione	IP20	Temperatura di funzionamento	0 ÷ +50 °C
Temperatura di stoccaggio	-20 ÷ +80 °C	Umidità relativa (non condensante)	10 ÷ 95%
Dimensioni (mm)	Ø 60x37	Codice Electrocod	051A

#### DIMENSIONALE



#### SIMBOLOGIA TECNICA

**IP**

IP20

#### MARCHI/APPROVAZIONI

