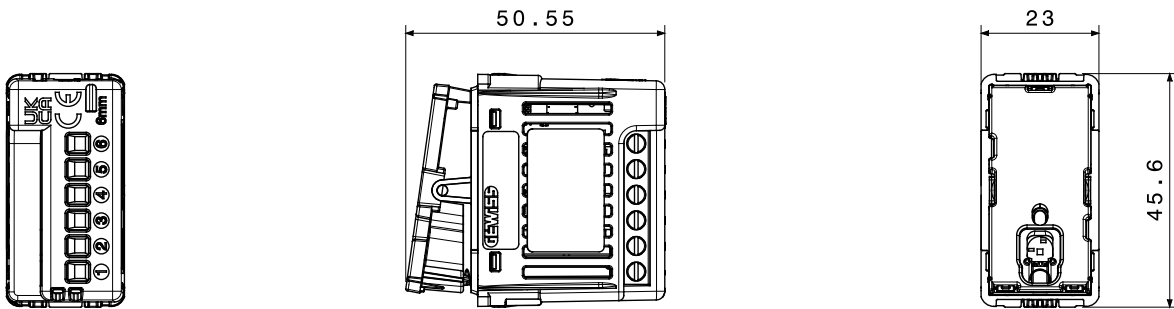




Dispositivo connesso da incasso, con pulsante frontale ad azionamento basculante, per comando di un carico On/Off o On Temporizzato attraverso contatto di uscita con potenziale. Il dispositivo è dotato di due relè indipendenti con interblocco "logico", che ne permettono il funzionamento da deviatore (a monte di una deviatore) o da attuatore (collegando un solo relè) per il controllo di carichi a 100 - 240 Vac, 50 / 60 Hz. I relè non sono gestiti in maniera indipendente per cui a questi non è possibile collegare due differenti carichi. Il dispositivo è in grado di misurare e comunicare via ZigBee valori indicativi della potenza e energia consumata dal carico ad esso collegato. Il dispositivo può essere abbinato e comandato via ZigBee da tutti i dispositivi connessi ZigBee, inclusa la pulsantiera 4 comandi connessa (GWA1391). Il dispositivo opera come "router" ZigBee, ovvero effettua l'inoltro verso altri dispositivi dei messaggi ZigBee. Dotato di 2 ingressi (a cui si possono collegare comandi ausiliari, pulsanti e interruttori tradizionali, sensori, ecc.) per replicare il comando locale del carico ad esso collegato o per l'invio di comandi e stati ZigBee. Il dispositivo deve essere completato con tasti aventi codice da GWC2x030 a GWC2x047.

Categoria	Deviatore connesso	Colore LED	Bianco
N. moduli	1	Alimentazione	100 ÷ 240 V ac - 50/60 Hz
Connessioni radio	Zigbee (IEEE 802.15.4)	Potenza in uscita Zigbee	10 dBm
Potenza max dissipabile (W)	2,6	Comando locale	Mediante pulsante frontale ad azionamento basculante (da completare con tasto)
N. canali in ingresso	2 (per replica comando locale o invio comandi Zigbee aggiuntivi)	Tensione ingressi	Tensione di alimentazione di rete
Lunghezza max cavi ingressi AUX	50 m (tratta singola)	N. canali in uscita	1
Contatti di uscita	1 NA / NC 2 A (AC1) 240 V ac	Lampade incandescenza-alogene 240 V ac	4-500 W
Lampade LED 240 V ac	4-100 W	Lampade alogene alimentate da trasf. elettronici 240 V ac	4-250 VA
Grado di protezione	IP20 (a tasto montato)	Morsetti di cablaggio	A vite
Capacità serraggio morsetti cavi flessibili (mm <sup>2</sup> )	Max. 1,5	Capacità serraggio morsetti cavi rigidi (mm <sup>2</sup> )	Max. 1,5
Temperatura di funzionamento	-5 ÷ +45 °C	Temperatura di stoccaggio	-25 ÷ +70 °C
Umidità relativa (non condensante)	Max 93%	Norma di riferimento	Direttiva RoHS, Direttiva RED, EN 60669-2-1, EN 60669-1, EN 301 489-1, EN 301 489-17, EN 300 328, EN IEC 63000
Tasto	Da completare (codice da GWC2x030 a GWC2x047)		

### DIMENSIONALE



### SIMBOLOGIA TECNICA

**IP**

IP20 (a tasto montato)

### MARCHI/APPROVAZIONI



GEWISS S.p.A. Via Domenico Bosatelli 1  
24069 Cenate Sotto - Bergamo - Italy  
tel. +39 035 94 61 11 fax +39 035 94 69 09  
Società soggetta alla direzione e coordinamento di  
Polifin S.p.A

www.gewiss.com  
sat@gewiss.com  
aggiornamento del 31/03/2026

Dati, misure, disegni e foto sono riportati a mero titolo informativo.  
Potranno essere modificati in ogni momento.