



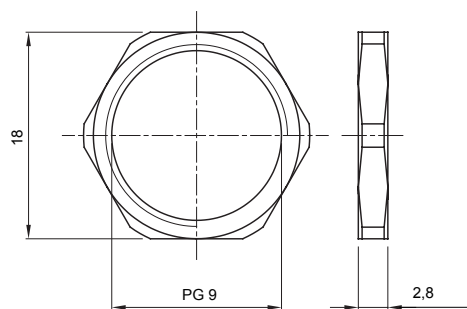
Sistema di accessori e complementi per l'installazione elettrica per la realizzazione di impianti in ambito residenziale, terziario ed industriale. Il sistema è composto da elementi di fissaggio per tubi e cavi, pressacavi, accessori per tubi rigidi (Serie RK) e guaine flessibili (Serie DF). Completano il sistema un'ampia varietà di fascette e morsettiere (Serie 52 FS e Serie 44).

|                              |                   |                   |     |
|------------------------------|-------------------|-------------------|-----|
| Materiale                    | Ottone nichelato  | Filettatura       | PG9 |
| Zona                         | 1 (G) - 20 (D)    | Codice Electrocod | 230 |
| Temperatura di installazione | Dado di fissaggio |                   |     |

#### COMPORAMENTO AGLI AGENTI CHIMICI ED ATMOSFERICI

| Soluzione salina | Acidi       |            | Basi        |            | Solventi   |            |            |                | Olio minerale | Raggi UV   |
|------------------|-------------|------------|-------------|------------|------------|------------|------------|----------------|---------------|------------|
|                  | Concentrati | Diluiti    | Concentrate | Diluite    | Esano      | Benzolo    | Acetone    | Alcool etilico |               |            |
| Resistente       | Resistente  | Resistente | Resistente  | Resistente | Resistente | Resistente | Resistente | Resistente     | Resistente    | Resistente |

#### DIMENSIONALE



#### SIMBOLOGIA TECNICA MARCHI/APPROVAZIONI

