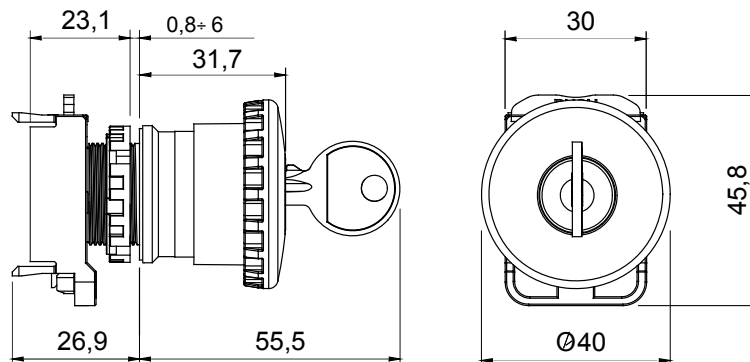


La serie 74 PS è un sistema di pulsanti, selettori e segnalatori dal diametro 22 mm con grado di protezione IP66, che permette di creare una vera e propria interfaccia tra l'uomo e la macchina e, allo stesso tempo, di controllare lo stato di funzionamento degli azionamenti e delle apparecchiature, assicurando standard di sicurezza elevati. Sono, infine, disponibili in gamma 6 tipologie di contenitori vuoti da 1 a 12 posti o contenitori già completi di pulsanti e contatti.

Spessore pannello	0,8 + 6 mm	Versione	Pannello
Funzioni	Con ritenuta e con chiave	Luminoso	No
Materiale	Isolante	Tipologia	Per emergenza
Corrente nominale (A)	10	Interruttore	Pulsante a fungo
Grado di protezione	IP66	Resistenza agli urti	100 m/s ²
Carico massimo di rottura	1000 m/s ²	Temperatura ambiente	-25 +55 °C
Corrente nominale d'impiego AC-15 (230 V) (A)	3 A	Corrente in DC13 (230 V)	0,55 A

DIMENSIONALE

Panel thickness
n



SIMBOLOGIA TECNICA

IP **IK**

IP66

100 m/s²

MARCHI/APPROVAZIONI

