



70 RT HP è un'offerta completa di interruttori sezionatori rotativi da 16 A a 160 A, disponibili sia in cassette di materiale isolante che in alluminio, da comando o per emergenza, compatibili con le principali applicazioni residenziali, terziarie e industriali.

Sono disponibili anche versioni DC per applicazioni fotovoltaiche da 16 A a 40 A in cassetta isolante.

La serie propone versioni per montaggio blocco porta da 16 A a 1000 A e da quadro per montaggio su guida DIN da 16 A a 63 A, tutte accessorabili con contatti ausiliari.

I dispositivi sono stati progettati per ridurre i tempi di cablaggio, facilitare l'installazione e garantire la massima sicurezza e robustezza anche nelle condizioni più gravose.

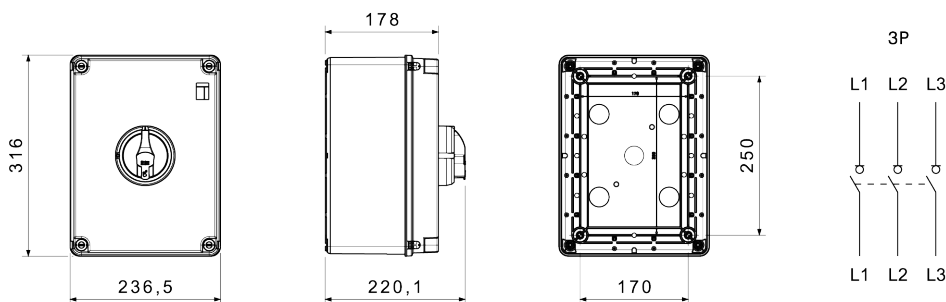
### CARATTERISTICHE ELETTRICHE

| CARATTERISTICHE ELETTRICHE                                        |                                  | CARATTERISTICHE FUNZIONALI    |                              |
|-------------------------------------------------------------------|----------------------------------|-------------------------------|------------------------------|
| Interruttore                                                      | Sezionatore rotativo             | Versione                      | Cassetta                     |
| Corrente nominale (A)                                             | 125                              | Materiale                     | Isolante                     |
| N. poli                                                           | 3P                               | Tipologia                     | Per emergenza                |
| Tensione nominale di isolamento $U_i$ (Vac)                       | 1000                             | Colore manopola               | Rosso                        |
| Corrente nominale d'impiego AC-21A (415 V) (A)                    | 125                              | Lucchettabile                 | SI (max. 3 lucchetti in OFF) |
| Corrente nominale d'impiego AC-22A (415 V) (A)                    | 125                              | Grado di protezione           | IP66/IP67/IP69               |
| Corrente nominale d'impiego AC-23A (415 V) (A)                    | 125                              | Resistenza agli urti          | IK08                         |
| Corrente nominale di corto circuito condizionata Icc (415 V) (kA) | 10                               | Protezione contatti indiretti | Doppio isolamento            |
| Sezione cavi                                                      | 4-70 mm <sup>2</sup>             | Temperatura di esercizio      | -25 +60 °C                   |
| <b>ACCESSORI</b>                                                  |                                  | Ingressi cavo lato superiore  | -                            |
| Tipo accessori                                                    | Max. 4 contatti aux (2 per lato) | Ingressi cavo lato inferiore  | -                            |

### COMPORAMENTO AGLI AGENTI CHIMICI ED ATMOSFERICI

| Soluzione salina | Acidi               |            | Basi           |                     | Solventi            |                |                |                     | Olio minerale | Raggi UV   |
|------------------|---------------------|------------|----------------|---------------------|---------------------|----------------|----------------|---------------------|---------------|------------|
|                  | Concentrati         | Diluiti    | Concentrate    | Diluite             | Esano               | Benzolo        | Acetone        | Alcool etilico      |               |            |
| Resistente       | Resistenza limitata | Resistente | Non resistente | Resistenza limitata | Resistenza limitata | Non resistente | Non resistente | Resistenza limitata | Resistente    | Resistente |

### DIMENSIONALE



### SIMBOLOGIA TECNICA

IP

IK

IP66/IP67/IP69

IK08

### MARCHI/APPROVAZIONI

