

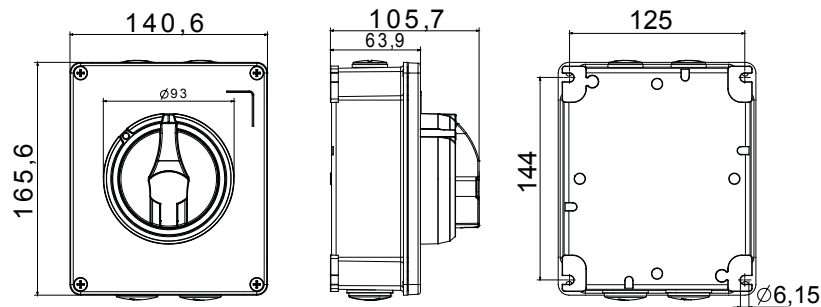
70 RT HP è un'offerta completa di interruttori sezionatori rotativi da 16 A a 160 A, disponibili sia in cassette di materiale isolante che in metallo, da comando o per emergenza, compatibili con le principali applicazioni residenziali, terziarie e industriali. Sono disponibili anche versioni DC per applicazioni fotovoltaiche da 16 A a 40 A in cassetta isolante. La serie propone versioni per montaggio blocco porta da 16 A a 1000 A e da quadro per montaggio su guida DIN da 16 A a 63 A, tutte accessoriabili con contatti ausiliari. I dispositivi sono stati progettati per ridurre i tempi di cablaggio, facilitare l'installazione e garantire la massima sicurezza e robustezza anche nelle condizioni più gravose.

|  |                      |                               |                                  |
|--|----------------------|-------------------------------|----------------------------------|
| Interruttore                                   | Sezionatore rotativo | Versione                      | Cassetta                         |
| Materiale                                      | Metallo              | Tipologia                     | Per emergenza                    |
| Corrente nominale (A)                          | 25                   | N. poli                       | 2P                               |
| Colore manopola                                | Rosso                | Lucchettabile                 | SI (max. 3 lucchetti in OFF)     |
| Grado di protezione                            | IP66                 | Resistenza agli urti          | IK10 (scatola); IK08 (manopola)  |
| Temperatura ambiente                           | -25 +60 °C           | Viti coperchio(numero e tipo) | 4 viti in metallo                |
| Corrente nominale d'impiego AC-21A (415 V) (A) | 25                   | Fori di entrata               | 2 x M20 + 2 x M25                |
| Corrente nominale d'impiego AC-22A (415 V) (A) | 25                   | Tipo accessori                | Max. 2 contatti aux (1 per lato) |
| Corrente nominale d'impiego AC-23A (415 V) (A) | 25                   | Sezione cavi                  | 1-10 mm <sup>2</sup>             |

#### COMPORAMENTO AGLI AGENTI CHIMICI ED ATMOSFERICI

| Soluzione salina | Acidi               |                     | Basi                |                     | Solventi   |            |            |                | Olio minerale | Raggi UV   |
|------------------|---------------------|---------------------|---------------------|---------------------|------------|------------|------------|----------------|---------------|------------|
|                  | Concentrati         | Diluiti             | Concentrate         | Diluite             | Esano      | Benzolo    | Acetone    | Alcool etilico |               |            |
| Resistente       | Resistenza limitata | Resistenza limitata | Resistenza limitata | Resistenza limitata | Resistente | Resistente | Resistente | Resistente     | Resistente    | Resistente |

#### DIMENSIONALE



#### SIMBOLOGIA TECNICA

**IP**      **IK**

IP66      IK10 (scatola); IK08 (manopola)

#### MARCHI/APPROVAZIONI

