



70 RT HP è un'offerta completa di interruttori sezionatori rotativi da 16 A a 160 A, disponibili sia in cassette di materiale isolante che in alluminio, da comando o per emergenza, compatibili con le principali applicazioni residenziali, terziarie e industriali.

Sono disponibili anche versioni DC per applicazioni fotovoltaiche da 16 A a 40 A in cassetta isolante.

La serie propone versioni per montaggio blocco porta da 16 A a 1000 A e da quadro per montaggio su guida DIN da 16 A a 63 A, tutte accessorabili con contatti ausiliari.

I dispositivi sono stati progettati per ridurre i tempi di cablaggio, facilitare l'installazione e garantire la massima sicurezza e robustezza anche nelle condizioni più gravose.

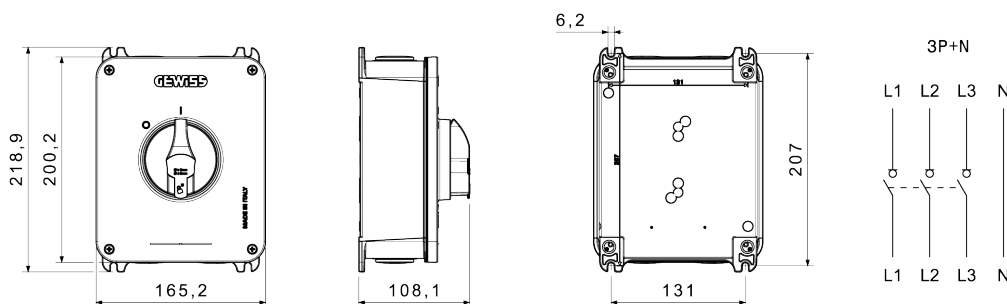
### CARATTERISTICHE ELETTRICHE

CARATTERISTICHE ELETTRICHE		CARATTERISTICHE FUNZIONALI	
Interruttore	Sezionatore rotativo	Versione	Cassetta
Corrente nominale (A)	63	Materiale	Alluminio
N. poli	3P+N	Tipologia	Comando
Tensione nominale di isolamento $U_i$ (Vac)	690	Colore manopola	Nero
Corrente nominale d'impiego AC-21A (415 V) (A)	63	Lucchettabile	SI (max. 3 lucchetti in ON e OFF)
Corrente nominale d'impiego AC-22A (415 V) (A)	63	Grado di protezione	IP66/IP69
Corrente nominale d'impiego AC-23A (415 V) (A)	63	Resistenza agli urti	IK11 (cassetta); IK08 (manopola)
Corrente nominale di corto circuito condizionata $I_{cc}$ (415 V) (kA)	6	Temperatura di esercizio	-25 +60 °C
Sezione cavi	2,5-25 mm <sup>2</sup>	Ingressi cavo lato superiore	2 x M25 + 2 x centrini M16 max (T)
<b>ACCESSORI</b>	-	Ingressi cavo lato inferiore	2 x M25 + 2 x centrini M16 max (T)
Tipo accessori	Max. 2 contatti aux (1 per lato)	Ingressi cavo posteriori	2 x centrini M25 max

### COMPORAMENTO AGLI AGENTI CHIMICI ED ATMOSFERICI

Soluzione salina	Acidi		Basi		Solventi				Olio minerale	Raggi UV
	Concentrati	Diluiti	Concentrate	Diluite	Esano	Benzolo	Acetone	Alcool etilico		
Resistente	Resistenza limitata	Resistenza limitata	Resistenza limitata	Resistenza limitata	Resistente	Resistente	Resistente	Resistente	Resistente	Resistente

### DIMENSIONALE



### SIMBOLOGIA TECNICA

**IP IK**

IP66/IP69 IK11 (cassetta); IK08 (manopola)

### MARCHI/APPROVAZIONI

