



70 RT HP è un'offerta completa di interruttori sezionatori rotativi da 16 A a 160 A, disponibili sia in cassette di materiale isolante che in alluminio, da comando o per emergenza, compatibili con le principali applicazioni residenziali, terziarie e industriali.

Sono disponibili anche versioni DC per applicazioni fotovoltaiche da 16 A a 40 A in cassetta isolante.

La serie propone versioni per montaggio blocco porta da 16 A a 1000 A e da quadro per montaggio su guida DIN da 16 A a 63 A, tutte accessorabili con contatti ausiliari.

I dispositivi sono stati progettati per ridurre i tempi di cablaggio, facilitare l'installazione e garantire la massima sicurezza e robustezza anche nelle condizioni più gravose.

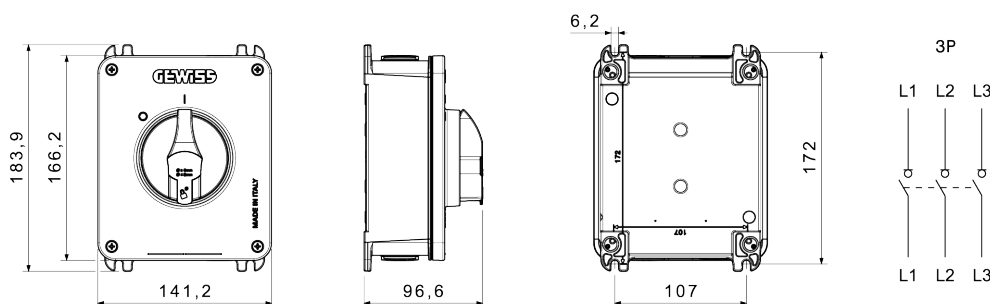
### CARATTERISTICHE ELETTRICHE

| CARATTERISTICHE ELETTRICHE  |                                  | CARATTERISTICHE FUNZIONALI   |  |
|---|----------------------------------|------------------------------|--|
| Interruttore  | Sezionatore rotativo             | Versione                     | Cassetta                                     |
| Corrente nominale (A)   | 16                               | Materiale                    | Alluminio                                    |
| N. poli   | 3P                               | Tipologia                    | Comando                                      |
| Tensione nominale di isolamento $U_i$ (Vac)                       | 690                              | Colore manopola              | Nero   |
| Corrente nominale d'impiego AC-21A (415 V) (A)                    | 16                               | Lucchettabile                | SI (max. 3 lucchetti in ON e OFF)            |
| Corrente nominale d'impiego AC-22A (415 V) (A)                    | 16                               | Grado di protezione          | IP66/IP69                                    |
| Corrente nominale d'impiego AC-23A (415 V) (A)                    | 16                               | Resistenza agli urti         | IK11 (cassetta); IK08 (manopola)             |
| Corrente nominale di corto circuito condizionata Icc (415 V) (kA) | 10                               | Temperatura di esercizio     | -25 +60 °C                                   |
| Sezione cavi  | 1-10 mm <sup>2</sup>             | Ingressi cavo lato superiore | 1 x M20 + 1 x M25 + 2 x centrini M16 max (T) |
| <b>ACCESSORI</b>  |                                  | Ingressi cavo lato inferiore | 1 x M20 + 1 x M25 + 2 x centrini M16 max (T) |
| Tipo accessori  | Max. 2 contatti aux (1 per lato) | Ingressi cavo posteriori     | 2 x centrini M25 max                         |

### COMPORTAMENTO AGLI AGENTI CHIMICI ED ATMOSFERICI

| Soluzione salina | Acidi               |                     | Basi                |                     | Solventi   |            |            |                | Olio minerale | Raggi UV   |
|------------------|---------------------|---------------------|---------------------|---------------------|------------|------------|------------|----------------|---------------|------------|
|                  | Concentrati         | Diluiti             | Concentrate         | Diluite             | Esano      | Benzolo    | Acetone    | Alcool etilico |               |            |
| Resistente       | Resistenza limitata | Resistenza limitata | Resistenza limitata | Resistenza limitata | Resistente | Resistente | Resistente | Resistente     | Resistente    | Resistente |

### DIMENSIONALE



### SIMBOLOGIA TECNICA

**IP IK**

IP66/IP69 IK11 (cassetta); IK08 (manopola)

### MARCHI/APPROVAZIONI

