



70 RT HP è un'offerta completa di interruttori sezionatori rotativi da 16 A a 160 A, disponibili sia in cassette di materiale isolante che in alluminio, da comando o per emergenza, compatibili con le principali applicazioni residenziali, terziarie e industriali.

Sono disponibili anche versioni DC per applicazioni fotovoltaiche da 16 A a 40 A in cassetta isolante.

La serie propone versioni per montaggio blocco porta da 16 A a 1000 A e da quadro per montaggio su guida DIN da 16 A a 63 A, tutte accessorabili con contatti ausiliari.

I dispositivi sono stati progettati per ridurre i tempi di cablaggio, facilitare l'installazione e garantire la massima sicurezza e robustezza anche nelle condizioni più gravose.

CARATTERISTICHE ELETTRICHE

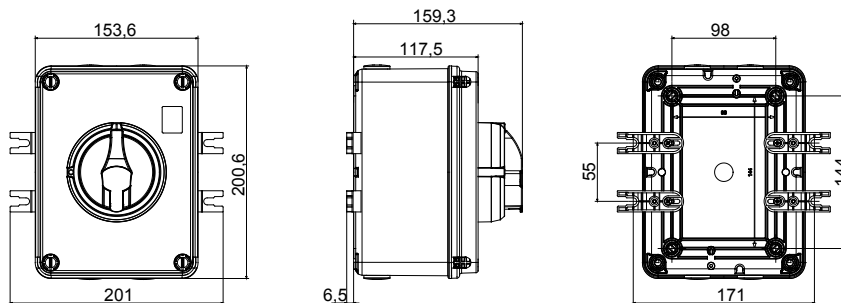
Interruttore	Sezionatore rotativo	Versione	Per applicazioni fotovoltaiche
Corrente nominale (A)	32	Materiale	Isolante
N. poli	4P	Tipologia	Comando
Tensione nominale di isolamento Ui (1000 Vcc) (Vcc)	1000	Colore manopola	Nero
Tensione nominale di isolamento Ui (1200 Vcc) (Vcc)	1200	Lucchettabile	SI (max. 3 lucchetti in ON e OFF)
Tensione nominale di isolamento Ui (1500 Vcc) (Vcc)	1500	Grado di protezione	IP66/IP67/IP69
Corrente nominale d'impiego DC-PV1 (800 Vcc) (A)	32	Resistenza agli urti	IK08
Corrente nominale d'impiego DC-PV1 (1000 Vcc) (A)	32	Protezione contatti indiretti	Doppio isolamento
Corrente nominale d'impiego DC-PV1 (1200 Vcc) (A)	25	Temperatura di esercizio	-25 +60 °C
Corrente nominale d'impiego DC-PV1 (1500 Vcc) (A)	20	Ingressi cavo lato superiore	2 x M25
Sezione cavi	1-10 mm ²	Ingressi cavo lato inferiore	2 x M25

CARATTERISTICHE FUNZIONALI

COMPORAMENTO AGLI AGENTI CHIMICI ED ATMOSFERICI

Soluzione salina	Acidi		Basi		Solventi				Olio minerale	Raggi UV
	Concentrati	Diluiti	Concentrate	Diluite	Esano	Benzolo	Acetone	Alcool etilico		
Resistente	Resistenza limitata	Resistente	Non resistente	Resistenza limitata	Resistenza limitata	Non resistente	Non resistente	Resistenza limitata	Resistente	Resistente

DIMENSIONALE



SIMBOLOGIA TECNICA

IP

IK

IP66/IP67/IP69

IK08

MARCHI/APPROVAZIONI

