



70 RT HP è un'offerta completa di interruttori sezionatori rotativi da 16 A a 160 A, disponibili sia in cassette di materiale isolante che in alluminio, da comando o per emergenza, compatibili con le principali applicazioni residenziali, terziarie e industriali.

Sono disponibili anche versioni DC per applicazioni fotovoltaiche da 16 A a 40 A in cassetta isolante.

La serie propone versioni per montaggio blocco porta da 16 A a 1000 A e da quadro per montaggio su guida DIN da 16 A a 63 A, tutte accessorabili con contatti ausiliari.

I dispositivi sono stati progettati per ridurre i tempi di cablaggio, facilitare l'installazione e garantire la massima sicurezza e robustezza anche nelle condizioni più gravose.

### CARATTERISTICHE ELETTRICHE

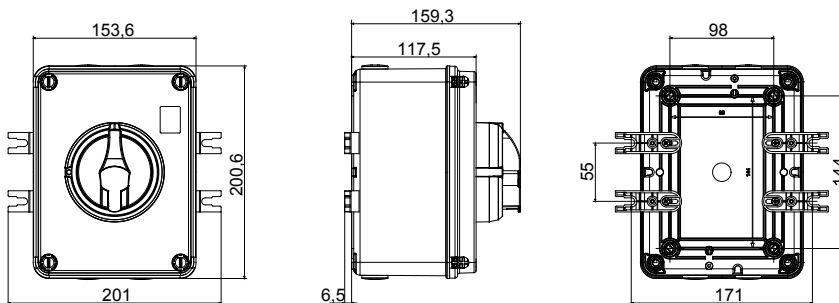
| Interruttore  | Sezionatore rotativo | Versione                      | Per applicazioni fotovoltaiche    |
|---|----------------------|-------------------------------|-----------------------------------|
| Corrente nominale (A)                               | 32                   | Materiale                     | Isolante                          |
| N. poli   | 3P                   | Tipologia                     | Comando                           |
| Tensione nominale di isolamento Ui (1000 Vcc) (Vcc) | 1000                 | Colore manopola               | Nero                              |
| Tensione nominale di isolamento Ui (1200 Vcc) (Vcc) | 1200                 | Lucchettabile                 | SI (max. 3 lucchetti in ON e OFF) |
| Tensione nominale di isolamento Ui (1500 Vcc) (Vcc) | 1500                 | Grado di protezione           | IP66/IP67/IP69                    |
| Corrente nominale d'impiego DC-PV1 (800 Vcc) (A)    | 32                   | Resistenza agli urti          | IK08                              |
| Corrente nominale d'impiego DC-PV1 (1000 Vcc) (A)   | 32                   | Protezione contatti indiretti | Doppio isolamento                 |
| Corrente nominale d'impiego DC-PV1 (1200 Vcc) (A)   | -                    | Temperatura di esercizio      | -25 +60 °C                        |
| Corrente nominale d'impiego DC-PV1 (1500 Vcc) (A)   | -                    | Ingressi cavo lato superiore  | 2 x M20                           |
| Sezione cavi  | 1-10 mm <sup>2</sup> | Ingressi cavo lato inferiore  | 2 x M20                           |

### CARATTERISTICHE FUNZIONALI

### COMPORAMENTO AGLI AGENTI CHIMICI ED ATMOSFERICI

| Soluzione salina | Acidi               |            | Basi           |                     | Solventi            |                |                |                     | Olio minerale | Raggi UV   |
|------------------|---------------------|------------|----------------|---------------------|---------------------|----------------|----------------|---------------------|---------------|------------|
|                  | Concentrati         | Diluiti    | Concentrate    | Diluite             | Esano               | Benzolo        | Acetone        | Alcool etilico      |               |            |
| Resistente       | Resistenza limitata | Resistente | Non resistente | Resistenza limitata | Resistenza limitata | Non resistente | Non resistente | Resistenza limitata | Resistente    | Resistente |

### DIMENSIONALE



### SIMBOLOGIA TECNICA

IP

IK

IP66/IP67/IP69

IK08

### MARCHI/APPROVAZIONI

