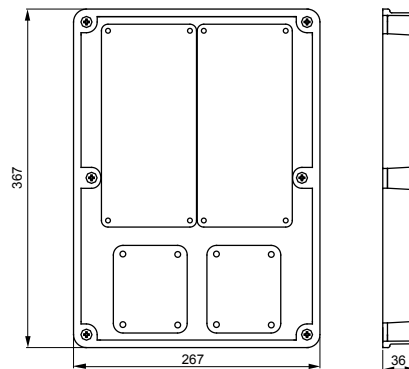


Descrizione	2 IB Vert. 16-32 A IP67 + 2 IEC 309 16-32 A	Grado di protezione	IP55
	IP44/67 o GW27401		
Dimensioni (mm)	270x368	Codice Electrocod	2241

DIMENSIONALE



SIMBOLOGIA TECNICA

IP

IP55

MARCHI/APPROVAZIONI

