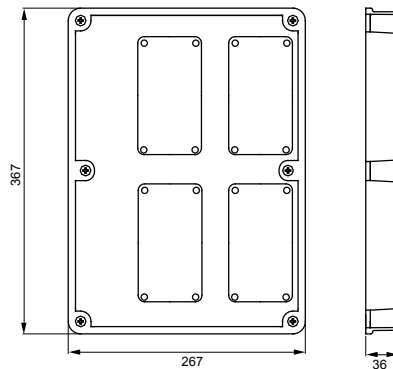


Descrizione	4 COMBIBLOC 16-32 A IP44/55	Grado di protezione	IP55
Dimensioni (mm)	270x368	Codice Electrocod	2241

DIMENSIONALE



SIMBOLOGIA TECNICA

IP

IP55

MARCHI/APPROVAZIONI

