



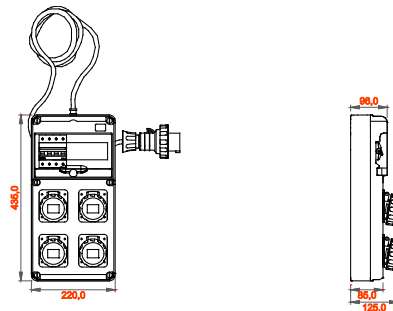
I quadretti terminali mobili e trasportabili sono particolarmente indicati per alimentazione di utensili mobili ed attrezzature. I supporti da pavimento, i carrelli con ruote oppure le maniglie disponibili tra gli accessori, rendono estremamente semplice e comoda la movimentazione del prodotto nelle diverse aree del cantiere. I quadretti Q-DIN sono disponibili in differenti configurazioni con prese fisse tipo interbloccate o fisse IEC 309 sia nelle versioni protette che stagne. Ogni Q-DIN viene fornito completo di cavo di lunghezza di 4 metri e relativa spina mobile per l'alimentazione di utilizzatori portatili in ogni luogo d'impiego. I quadretti possono inoltre essere accessoriati con serratura di sicurezza a chiave con cilindro metallico e possono essere fissati a palo, a parete, ad incasso o su supporti mobili antinfortunistici rendendoli adatti ad ogni esigenza installativa.

| | | | |
|--------------------------|---|---------------------------|--------------------------|
| Tipologia | Q-DIN 10 ASC | Tipo quadro | Cablato |
| Dim. esterne BxHxP (mm) | 220x435x96 | Peso (kg) | 4 |
| Conformità normativa | EN 61439-4 (ASC) | Caratteristiche | Resistenza UV (EN 62208) |
| Grado di protezione | IP65 | Resistenza agli urti | IK09 |
| Glow wire test | 650 °C | Termopressione con biglia | 70 °C |
| Classe isolamento | II | Alimentazione | Spina mobile |
| N. poli | 3P+N+T | Potenza erogabile (kW) | 8 |
| Interruttore generale | Magnet. Diff. 16A 4P 6 kA 0,03A - Tipo AC | Protezione utenze | MDC |
| N. prese | 4 | Preso 2P+T 16A - IEC 309 | 3 |
| Preso 3P+T 16A - IEC 309 | 1 | Lunghezza cavo | 4 m |

COMPORAMENTO AGLI AGENTI CHIMICI ED ATMOSFERICI

| Soluzione salina | Acidi | | Basi | | Solventi | | | | Olio minerale | Raggi UV |
|------------------|---------------------|------------|-------------|------------|---------------------|----------------|----------------|---------------------|---------------------|---------------------|
| | Concentrati | Diluiti | Concentrate | Diluite | Esano | Benzolo | Acetone | Alcool | | |
| Resistente | Resistenza limitata | Resistente | Resistente | Resistente | Resistenza limitata | Non resistente | Non resistente | Resistenza limitata | Resistenza limitata | Resistenza limitata |

DIMENSIONALE



SIMBOLOGIA TECNICA



EN 61439-4 (ASC)



Resistenza UV (EN 62208)

IP

IP65

IK

IK09

GWT

650 °C



70 °C



II

MARCHI/APPROVAZIONI



GEWISS S.p.A. Via Domenico Bosatelli 1
24069 Cenate Sotto - Bergamo - Italy
tel. +39 035 94 61 11 fax +39 035 94 69 09
Società soggetta alla direzione e coordinamento di
Polifin S.p.A

www.gewiss.com
sat@gewiss.com
aggiornamento del 31/03/2026

Dati, misure, disegni e foto sono riportati a mero titolo informativo.
Potranno essere modificati in ogni momento.