



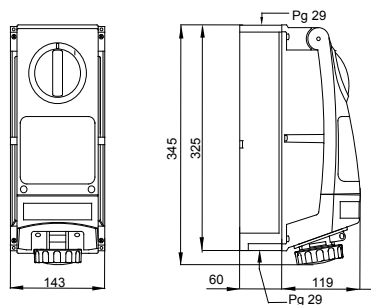
Gamma di prodotti costituita da prese di tipo industriale rispondente allo standard IEC 60309, con interblocco meccanico ad interruttore rotativo per applicazioni singole o in batteria su basi modulari. La robustezza dei prodotti e la loro resistenza ai principali agenti chimici ed atmosferici, unitamente all'elevato grado di protezione IP 66, ne consentono l'installazione in ambienti gravosi e laddove le condizioni sono critiche dal punto di vista atmosferico, chimico e meccanico (urti accidentali).

|                           |              |                              |                          |
|---------------------------|--------------|------------------------------|--------------------------|
| Tipo fusibile             | Ø 10,3x38 mm | Tipologia                    | Verticale                |
| Termopressione con biglia | 80 °C        | Resistenza agli urti a -20°C | 20 J                     |
| Grado di protezione       | IP66         | N. poli                      | 2P+T                     |
| Resistenza agli urti      | > IK10       | Frequenza                    | 50/60 Hz                 |
| Temperatura di utilizzo   | -25 +40 °C   | Protezione                   | Base portafusibile (CBF) |
| Con fondo                 | Si           | Codice Electrocod            | 2222                     |
| Glow wire test            | 850 °C       | Colore                       | Rosso                    |
| Corrente nominale (A)     | 32           | Riferimento h                | 9                        |
| Tensione nominale         | 380 - 415 V  | Tipo di impiego              | Impieghi gravosi         |

#### COMPORTAMENTO AGLI AGENTI CHIMICI ED ATMOSFERICI

| Soluzione salina | Acidi          |                     | Basi           |                     | Solventi   |            |                     |            | Olio minerale | Raggi UV   |
|------------------|----------------|---------------------|----------------|---------------------|------------|------------|---------------------|------------|---------------|------------|
|                  | Concentrati    | Diluiti             | Concentrate    | Diluite             | Esano      | Benzolo    | Acetone             | Alcool     |               |            |
| Resistente       | Non resistente | Resistenza limitata | Non resistente | Resistenza limitata | Resistente | Resistente | Resistenza limitata | Resistente | Resistente    | Resistente |

#### DIMENSIONALE



#### SIMBOLOGIA TECNICA



IP

IP66

IK

> IK10



GWT

850 °C

#### MARCHI/APPROVAZIONI

