



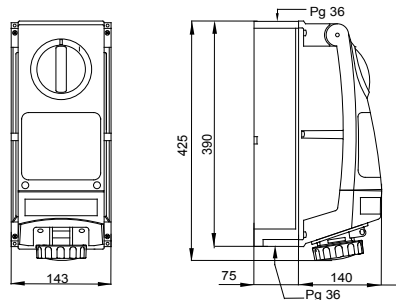
Gamma di prodotti costituita da prese di tipo industriale rispondente allo standard IEC 60309, con interblocco meccanico ad interruttore rotativo per applicazioni singole o in batteria su basi modulari. La robustezza dei prodotti e la loro resistenza ai principali agenti chimici ed atmosferici, unitamente all'elevato grado di protezione IP 66, ne consentono l'installazione in ambienti gravosi e laddove le condizioni sono critiche dal punto di vista atmosferico, chimico e meccanico (urti accidentali).

| | | | |
|---------------------------------|------------------|------------------------------|--------------------------|
| Tipo fusibile | Ø 22x58 mm | Tipologia | Verticale |
| Termopressione con biglia | 80 °C | Resistenza agli urti a -20°C | 20 J |
| Grado di protezione | IP66 | N. poli | 3P+N+T |
| Resistenza agli urti | > IK10 | Frequenza | 50/60 Hz |
| Temperatura di utilizzo | -25 +40 °C | Protezione | Base portafusibile (CBF) |
| Con fondo | SI | Codice Electrocod | 2222 |
| Glow wire test | 850 °C | Colore | Nero |
| Corrente nominale (In) presa IB | 50 A | Corrente nominale (A) | 63 |
| Riferimento h | 7 | Tensione nominale | 480 - 500 V |
| Tipo di impiego | Impieghi gravosi | | |

COMPORAMENTO AGLI AGENTI CHIMICI ED ATMOSFERICI

| Soluzione salina | Acidi | | Basi | | Solventi | | | | Olio minerale | Raggi UV |
|------------------|----------------|---------------------|----------------|---------------------|------------|------------|---------------------|------------|---------------|------------|
| | Concentrati | Diluiti | Concentrate | Diluite | Esano | Benzolo | Acetone | Alcool | | |
| Resistente | Non resistente | Resistenza limitata | Non resistente | Resistenza limitata | Resistente | Resistente | Resistenza limitata | Resistente | Resistente | Resistente |

DIMENSIONALE



SIMBOLOGIA TECNICA



IP

IP66

IK

> IK10



GWT

850 °C

MARCHI/APPROVAZIONI

