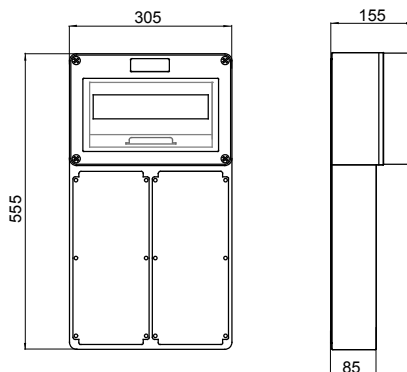




Grado di protezione	IP66	Potenza dissipabile (W)	27
Resistenza agli urti	> IK10	N. prese IB alloggiabili	2
Prese IB alloggiabili	16/32 A / SELV	N. mod. EN 50022	12
Entrate laterali	4xØ 23	Entrate superiori	4xØ 23/29
Entrate inferiori	1xØ 29/37	Resistenza al filo incandescente	850 °C
Adatto per	Impieghi gravosi	Codice Electrocod	2222
Resistenza agli urti a -20°C	20 J		

DIMENSIONALE



SIMBOLOGIA TECNICA

IP

IP66

IK

> IK10

GWT

850 °C

MARCHI/APPROVAZIONI

