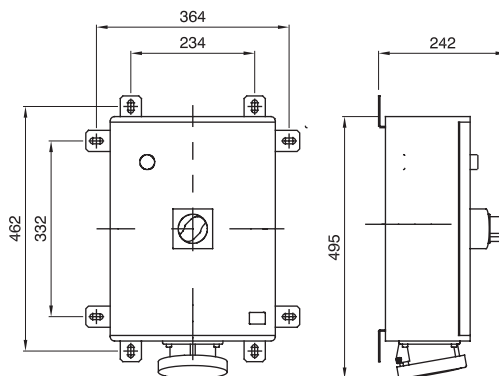




Gamma di prodotti costituite da prese di tipo industriale con corrente nominale 125A rispondente allo standard IEC 60309, con interblocco elettrico e con protezione magnetotermica o magnetotermica differenziale. L'involucro della presa è realizzato con materiale termoindurente ad elevate prestazioni, resistente ai raggi UV in accordo a EN62208, agli urti ed al calore anormale e al fuoco. La robustezza e la resistenza del prodotto ne consentono l'installazione nei contesti più gravosi e laddove le condizioni sono critiche dal punto di vista atmosferico e chimico.

| | | | |
|------------------------------|-------------|-----------------------------|---|
| Tipologia | Verticale | Termopressione con biglia | 200 °C |
| Resistenza agli urti a -20°C | 20 J | Grado di protezione | IP66 |
| N. poli | 3P+T | Resistenza agli urti | IK10 |
| Frequenza | 50/60 Hz | Capacità serraggio morsetti | 2,5-50 mm ² cavi flessibili - 2,5-70 mm ² cavi rigidi |
| Temperatura di utilizzo | -25 +40 °C | Protezione | Magnetotermico |
| Codice Electrocod | 2221 | Glow wire test | 850 °C (Presa) - 960 °C (Involucro) |
| Colore | Blu | Interruttore | 125A 25 kA Curva C |
| Corrente nominale In (A) | 110 | Riferimento h | 9 |
| Tensione nominale | 200 - 250 V | Tipo di impiego | Impieghi gravosi |

DIMENSIONALE



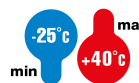
SIMBOLOGIA TECNICA



IP
IP66

IK
IK10

INSTALLAZIONE



GWT

850 °C (Presa) - 960 °C (Involucro)

MARCHI/APPROVAZIONI

