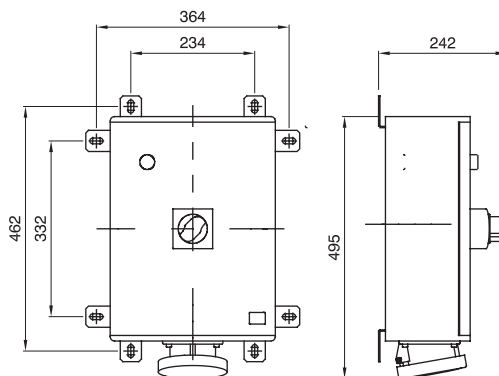




Gamma di prodotti costituite da prese di tipo industriale con corrente nominale 125A rispondente allo standard IEC 60309, con interblocco elettrico e con protezione magnetotermica o magnetotermica differenziale. L'involucro della presa è realizzato con materiale termoindurente ad elevate prestazioni, resistente ai raggi UV in accordo a EN62208, agli urti ed al calore anormale e al fuoco. La robustezza e la resistenza del prodotto ne consentono l'installazione nei contesti più gravosi e laddove le condizioni sono critiche dal punto di vista atmosferico e chimico.

Tipologia	Verticale	Termopressione con biglia	200 °C
Resistenza agli urti a -20°C	20 J	Grado di protezione	IP66
N. poli	3P+T	Resistenza agli urti	IK10
Frequenza	50/60 Hz	Capacità serraggio morsetti	2,5-50 mm ² cavi flessibili - 2,5-70 mm ² cavi rigidi
Temperatura di utilizzo	-25 +40 °C	Protezione	Magnetotermico
Codice Electrocod	2221	Glow wire test	850 °C (Presa) - 960 °C (Involucro)
Colore	Giallo	Interruttore	125A 25 kA Curva C
Corrente nominale In (A)	110	Riferimento h	4
Tensione nominale	100 - 130 V	Tipo di impiego	Impieghi gravosi

DIMENSIONALE

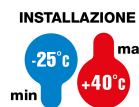


SIMBOLOGIA TECNICA



IP
IP66

IK
IK10



GWT

850 °C (Presa) - 960 °C (Involucro)

MARCHI/APPROVAZIONI

