



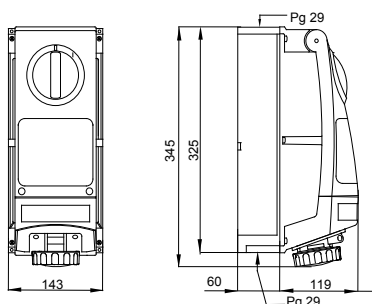
Gamma di prodotti costituita da prese di tipo industriale rispondente allo standard IEC 60309, con interblocco meccanico ad interruttore rotativo per applicazioni singole o in batteria su basi modulari. La robustezza dei prodotti e la loro resistenza ai principali agenti chimici ed atmosferici, unitamente all'elevato grado di protezione IP 66, ne consentono l'installazione in ambienti gravosi e laddove le condizioni sono critiche dal punto di vista atmosferico, chimico e meccanico (urti accidentali).

Tipologia	Verticale	Termopressione con biglia	80 °C
Resistenza agli urti a -20°C	20 J	Grado di protezione	IP66
N. poli	3P+T	Resistenza agli urti	> IK10
Frequenza	50/60 Hz	Temperatura di utilizzo	-25 +40 °C
Protezione	NO (SBF)	Con fondo	Si
Codice Electrocod	2222	Glow wire test	850 °C
Colore	Blu	Corrente nominale (A)	32
Riferimento h	9	Tensione nominale	200 - 250 V
Tipo di impiego	Impieghi gravosi		

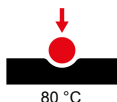
### COMPORAMENTO AGLI AGENTI CHIMICI ED ATMOSFERICI

Soluzione salina	Acidi		Basi		Solventi				Olio minerale	Raggi UV
	Concentrati	Diluiti	Concentrate	Diluite	Esano	Benzolo	Acetone	Alcool		
Resistente	Non resistente	Resistenza limitata	Non resistente	Resistenza limitata	Resistente	Resistente	Resistenza limitata	Resistente	Resistente	Resistente

### DIMENSIONALE



### SIMBOLOGIA TECNICA



80 °C

IP

IP66

IK

> IK10

INSTALLAZIONE



-25 +40 °C

GWT

850 °C

### MARCHI/APPROVAZIONI

