



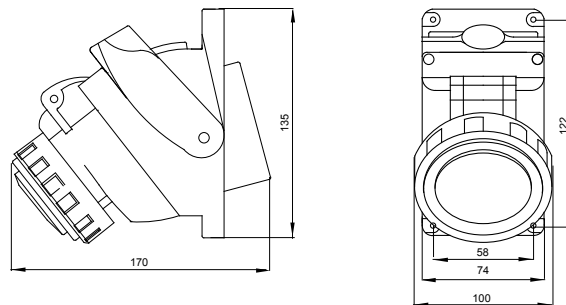
Prese industriali dalle dimensioni compatte conformi allo standard IEC 60309 (Norma EN 60309-1, EN 60309-2, EN 60309-4), con azionamento longitudinale dell'interblocco meccanico più facile ed intuitivo. L'interruttore di manovra consente l'inserimento ed il disinserimento della spina solo in posizione di aperto e la chiusura dell'interruttore stesso solo a spina inserita. L'offerta di prese con interruttore di blocco è affiancata da una gamma completa di accessori per l'installazione a parete, singola e in batteria, e per l'installazione ad incasso, possibile anche su scatole rettangolari da 3 posti.

|                         |  |                           |          |
|-------------------------|--|---------------------------|----------|
| Tipologia               | Compatta                                       | Termopressione con biglia | 125 °C   |
| Grado di protezione     | IP55   | N. poli                   | 3P+N+T   |
| Resistenza agli urti    | IK08   | Frequenza                 | 50/60 Hz |
| Temperatura di utilizzo | -25 +40 °C                                     | Protezione                | NO (SBF) |
| Con fondo               | No   | Codice Electrocod         | 2221     |
| Glow wire test          | 850 °C (Parti attive) - 650 °C (Parti passive) | Colore                    | Blu      |
| Corrente nominale (A)   | 32   | Riferimento h             | 9        |
| Tensione nominale       | 200 - 250 V                                    |                           |          |

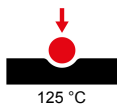
#### COMPORAMENTO AGLI AGENTI CHIMICI ED ATMOSFERICI

| Soluzione salina    | Acidi          |                     | Basi                |            | Solventi   |            |            |            | Olio minerale | Raggi UV   |
|---------------------|----------------|---------------------|---------------------|------------|------------|------------|------------|------------|---------------|------------|
|                     | Concentrati    | Diluiti             | Concentrate         | Diluite    | Esano      | Benzolo    | Acetone    | Alcool     |               |            |
| Resistenza limitata | Non resistente | Resistenza limitata | Resistenza limitata | Resistente | Resistente | Resistente | Resistente | Resistente | Resistente    | Resistente |

#### DIMENSIONALE



#### SIMBOLOGIA TECNICA



850 °C (Parti attive) -  
650 °C (Parti passive)

#### MARCHI/APPROVAZIONI

