



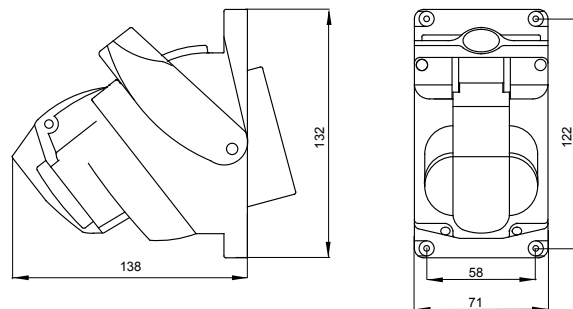
Prese industriali dalle dimensioni compatte conformi allo standard IEC 60309 (Norma EN 60309-1, EN 60309-2, EN 60309-4), con azionamento longitudinale dell'interblocco meccanico più facile ed intuitivo. L'interruttore di manovra consente l'inserimento ed il disinserimento della spina solo in posizione di aperto e la chiusura dell'interruttore stesso solo a spina inserita. L'offerta di prese con interruttore di blocco è affiancata da una gamma completa di accessori per l'installazione a parete, singola e in batteria, e per l'installazione ad incasso, possibile anche su scatole rettangolari da 3 posti.

| | | | |
|-------------------------|------------------------------------------------|---------------------------|----------|
| Tipologia | Compatta | Termopressione con biglia | 125 °C |
| Grado di protezione | IP44 | N. poli | 3P+T |
| Resistenza agli urti | IK08 | Frequenza | 50/60 Hz |
| Temperatura di utilizzo | -25 +40 °C | Protezione | NO (SBF) |
| Con fondo | No | Codice Electrocod | 2220 |
| Glow wire test | 850 °C (Parti attive) - 650 °C (Parti passive) | Colore | Rosso |
| Corrente nominale (A) | 32 | Riferimento h | 6 |
| Tensione nominale | 380 - 415 V | | |

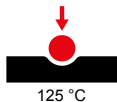
COMPORAMENTO AGLI AGENTI CHIMICI ED ATMOSFERICI

| Soluzione salina | Acidi | | Basi | | Solventi | | | | Olio minerale | Raggi UV |
|---------------------|----------------|---------------------|---------------------|------------|------------|------------|------------|------------|---------------|------------|
| | Concentrati | Diluiti | Concentrate | Diluite | Esano | Benzolo | Acetone | Alcool | | |
| Resistenza limitata | Non resistente | Resistenza limitata | Resistenza limitata | Resistente | Resistente | Resistente | Resistente | Resistente | Resistente | Resistente |

DIMENSIONALE



SIMBOLOGIA TECNICA



IP
IP44

IK
IK08



GWT

850 °C (Parti attive) -
650 °C (Parti passive)

MARCHI/APPROVAZIONI



GEWISS S.p.A. Via Domenico Bosatelli 1
24069 Cenate Sotto - Bergamo - Italy
tel. +39 035 94 61 11 fax +39 035 94 69 09
Società soggetta alla direzione e coordinamento di
Polifin S.p.A

www.gewiss.com
sat@gewiss.com
aggiornamento del 31/03/2026

Dati, misure, disegni e foto sono riportati a mero titolo informativo.
Potranno essere modificati in ogni momento.