



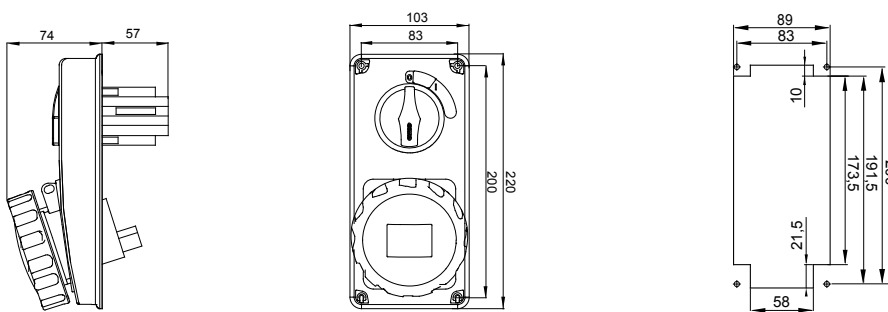
Prese fisse di tipo industriale, rispondenti allo standard IEC 309, con interblocco meccanico costituito da un interruttore che consente l'inserimento ed il disinserimento della spina solo in posizione di aperto e la chiusura dell'interruttore stesso solo a spina inserita. Ampia gamma comprensiva di modelli con interruttore rotativo, base portafusibili, AUTOMATIKA con magnetotermico curva C 6kA integrato e versione con trasformatore di sicurezza. Elevata versatilità applicativa grazie alla possibilità di montaggio su cassette di fondo e da incasso, quadri della Serie 68 Q-DIN e Q-MC.

| | | | |
|---------------------------------|------------|---------------------------|-------------|
| Tipologia | Verticale | Termopressione con biglia | 125 °C |
| Grado di protezione | IP67 | N. poli | 2P+T |
| Resistenza agli urti | IK08 | Frequenza | 50/60 Hz |
| Temperatura di utilizzo | -25 +40 °C | Protezione | NO (SBF) |
| Con fondo | No | Codice Electrocod | 2222 |
| Glow wire test | 850 °C | Colore | Blu |
| Corrente nominale (In) presa IB | 16 A | Corrente nominale (A) | 16 |
| Riferimento h | 6 | Tensione nominale | 200 - 250 V |

COMPORAMENTO AGLI AGENTI CHIMICI ED ATMOSFERICI

| Soluzione salina | Acidi | | Basi | | Solventi | | | | Olio minerale | Raggi UV |
|------------------|----------------|---------------------|---------------------|---------------------|---------------------|----------------|----------------|---------------------|---------------------|------------|
| | Concentrati | Diluiti | Concentrate | Diluite | Esano | Benzolo | Acetone | Alcool | | |
| Resistente | Non resistente | Resistenza limitata | Resistenza limitata | Resistenza limitata | Resistenza limitata | Non resistente | Non resistente | Resistenza limitata | Resistenza limitata | Resistente |

DIMENSIONALE



SIMBOLOGIA TECNICA



IP
IP67

IK
IK08



GWT
850 °C

MARCHI/APPROVAZIONI

