



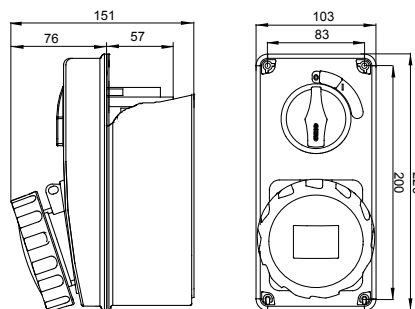
Prese fisse di tipo industriale, rispondenti allo standard IEC 309, con interblocco meccanico costituito da un interruttore che consente l'inserimento ed il disinserimento della spina solo in posizione di aperto e la chiusura dell'interruttore stesso solo a spina inserita. Ampia gamma comprensiva di modelli con interruttore rotativo, base portafusibili, AUTOMATIKA con magnetotermico curva C 6kA integrato e versione con trasformatore di sicurezza. Elevata versatilità applicativa grazie alla possibilità di montaggio su cassette di fondo e da incasso, quadri della Serie 68 Q-DIN e Q-MC.

|                                 |   |                           |  |
|---------------------------------|---|---------------------------|--|
| Tipologia                       | Verticale                                       | Termopressione con biglia | 125 °C (Presca IB) - 80 °C (Cassetta di fondo) |
| Grado di protezione             | IP67  | N. poli                   | 3P+T   |
| Resistenza agli urti            | IK08  | Frequenza                 | 50/60 Hz                                       |
| Temperatura di utilizzo         | -25 +40 °C                                      | Protezione                | NO (SBF)                                       |
| Con fondo                       | SI  | Codice Electrocod         | 2222   |
| Glow wire test                  | 850 °C (Presca IB) - 650 °C (Cassetta di fondo) | Colore                    | Giallo   |
| Corrente nominale (In) presa IB | 16 A  | Corrente nominale (A)     | 16   |
| Riferimento h                   | 4   | Tensione nominale         | 100 - 130 V                                    |

### COMPORAMENTO AGLI AGENTI CHIMICI ED ATMOSFERICI

| Soluzione salina | Acidi          |                     | Basi                |                     | Solventi            |                |                |                     | Olio minerale       | Raggi UV   |
|------------------|----------------|---------------------|---------------------|---------------------|---------------------|----------------|----------------|---------------------|---------------------|------------|
|                  | Concentrati    | Diluiti             | Concentrate         | Diluite             | Esano               | Benzolo        | Acetone        | Alcool              |                     |            |
| Resistente       | Non resistente | Resistenza limitata | Resistenza limitata | Resistenza limitata | Resistenza limitata | Non resistente | Non resistente | Resistenza limitata | Resistenza limitata | Resistente |

### DIMENSIONALE



### SIMBOLOGIA TECNICA



**IP**  
IP67

**IK**  
IK08



**GWT**

850 °C (Presca IB) - 650 °C (Cassetta di fondo)

### MARCHI/APPROVAZIONI

