



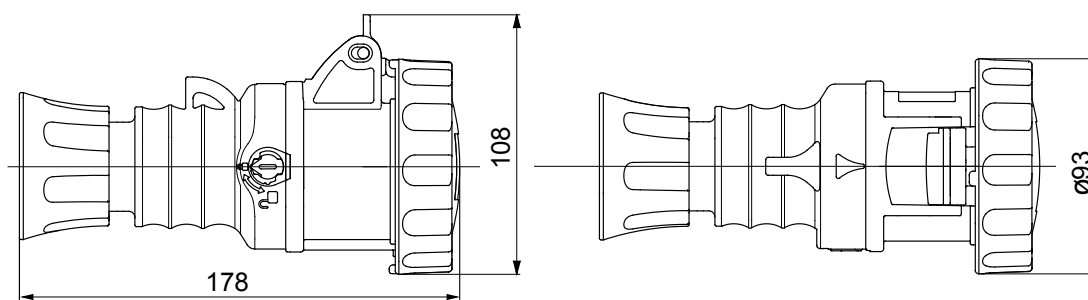
Gamma di prese e spine IEC 309 HP rispondenti alle Norme internazionali IEC 60309-1 ed IEC 60309-2 recepite a livello europeo come EN 60309-1 ed EN 60309-2. Questa gamma amplia l'offerta GEWISS di spine mobili, prese mobili e da incasso per correnti da 16 a 125A con gradi di protezione IP44/IP54 e fino a IP66/IP67/IP68/IP69 per assicurare una protezione totale in tutte le possibili applicazioni. I tecnopolimeri e gli spessori utilizzati per le parti in materiale isolante garantiscono una elevata resistenza meccanica ed agli agenti chimici. Gli alveoli e gli spinotti delle prese e spine IEC 309 HP sono di serie trattati superficialmente con nichelatura per assicurare la massima protezione contro la corrosione, l'ossidazione e l'abrasione. Tutte le minuterie metalliche esterne delle prese e spine IEC 309 HP sono realizzate in acciaio inox (inserti metallici filettati per accoppiamento corpo-impugnatura delle versioni 63-125A realizzati in ottone).

| | | | |
|-------------------------------------|---|-----------------------------|--|
| Colore | Verde | Corrente nominale (A) | 32 |
| Grado di protezione | IP66/IP67/IP68/IP69 | N. poli | 2P+T |
| Resistenza agli urti | IK09 | Riferimento h | 10 |
| Tipologia | Preso mobile diritta | Tensione nominale | >50 V |
| Frequenza | 100 - 300 Hz | Capacità serraggio morsetti | 2,5-6 mm ² cavi flessibili - 2,5-10 mm ² cavi rigidi |
| Capacità serraggio pressa-fermacavo | 9,2-19,9 mm | Temperatura di utilizzo | -25 +55 °C |
| Tipo cablaggio | A vite | Tipo Materiale | Halogen free secondo norma EN 60754-2 |
| Codice Electrocod | 2211 | Glow wire test | 850 °C (Parti attive) - 650 °C (Parti passive) |
| N. Manovre complessive | > 2000 | Sovraccarico ammissibile | 42 A |
| Potere d'interruzione a 1,1 Un | 40 A | Resistenza di isolamento | > 10 MΩ |
| Termopressione con biglia | 125 °C (Parti attive) - 80 °C (Parti passive) | | |

COMPORAMENTO AGLI AGENTI CHIMICI ED ATMOSFERICI

| Soluzione salina | Acidi | | Basi | | Solventi | | | | Olio minerale | Raggi UV |
|------------------|----------------|---------------------|---------------------|------------|------------|------------|------------|------------|---------------|------------|
| | Concentrati | Diluiti | Concentrate | Diluite | Esano | Benzolo | Acetone | Alcool | | |
| Resistente | Non resistente | Resistenza limitata | Resistenza limitata | Resistente | Resistente | Resistente | Resistente | Resistente | Resistente | Resistente |

DIMENSIONALE



SIMBOLOGIA TECNICA

IP
IP66/IP67/IP68/IP69

IK
IK09

INSTALLAZIONE
-25 °C min - +55 °C max
-25 +55 °C

A vite

HF
HALOGEN FREE
Halogen free secondo norma EN 60754-2

GWT
850 °C (Parti attive) - 125 °C (Parti attive) - 650 °C (Parti passive) - 80 °C (Parti passive)

MARCHI/APPROVAZIONI



GEWISS S.p.A. Via Domenico Bosatelli 1
24069 Cenate Sotto - Bergamo - Italy
tel. +39 035 94 61 11 fax +39 035 94 69 09
Società soggetta alla direzione e coordinamento di Polifin S.p.A

www.gewiss.com
sat@gewiss.com
aggiornamento del 31/03/2026

Dati, misure, disegni e foto sono riportati a mero titolo informativo.
Potranno essere modificati in ogni momento.