



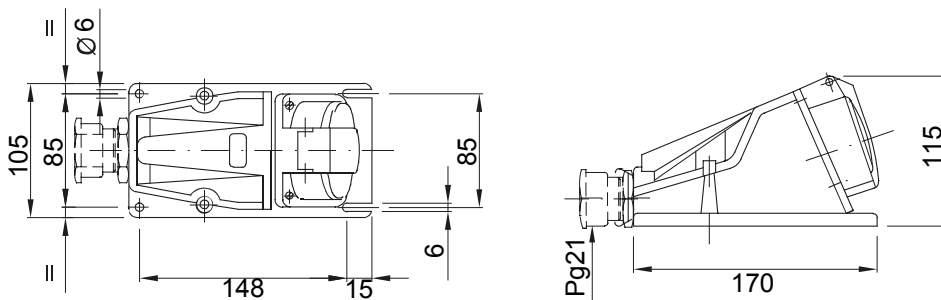
Gamma di prese e spine mobili e fisse di tipo smontabile per uso industriale, conformi agli standard dimensionali e prestazionali unificati a livello internazionale (IEC 60309) e recepiti dalla normativa europea (EN 60309) ed italiana (CEI 23-12). Dotazione di contatto supplementare pilota (CP) per la realizzazione dell'interblocco elettrico sulle versioni di prese e spine con corrente nominale 63 e 125A. Integrano la gamma spine fisse a 90° e prese a 10° e 90°. Alveoli e spinotti elastici ricavati da barra massiccia di ottone tipo Pt. CuZn40Pb2 (Cu 58%, Zn 40%, Pb 2%); morsetti antiallentamento con viti imperdibili, serracavo integrale con pressacavo antiabrasione.

| | | | |
|--------------------------------|---|-----------------------------|--|
| Colore | Blu | Corrente nominale (A) | 32 |
| Grado di protezione | IP44 | N. poli | 3P+N+T |
| Resistenza agli urti | IK08 | Riferimento h | 9 |
| Tensione nominale | 200 - 250 V | Tipologia | Prese fissa da parete 90° |
| Frequenza | 50/60 Hz | Capacità serraggio morsetti | 2,5-6 mm ² cavi flessibili - 2,5-10 mm ² cavi rigidi |
| Temperatura di utilizzo | -25 +55 °C | Tipo cablaggio | A vite |
| Codice Electrocod | 2210 | Glow wire test | 850 °C (Parti attive) - 650 °C (Parti passive) |
| N. Manovre complessive | > 2000 | Sovraccarico ammissibile | 42 A |
| Potere d'interruzione a 1,1 Un | 40 A | Resistenza di isolamento | > 10 MΩ |
| Termopressione con biglia | 125 °C (Parti attive) - 80 °C (Parti passive) | | |

COMPORAMENTO AGLI AGENTI CHIMICI ED ATMOSFERICI

| Soluzione salina | Acidi | | Basi | | Solventi | | | | Olio minerale | Raggi UV |
|------------------|----------------|---------------------|---------------------|------------|------------|------------|------------|------------|---------------|------------|
| | Concentrati | Diluiti | Concentrate | Diluite | Esano | Benzolo | Acetone | Alcool | | |
| Resistente | Non resistente | Resistenza limitata | Resistenza limitata | Resistente | Resistente | Resistente | Resistente | Resistente | Resistente | Resistente |

DIMENSIONALE



SIMBOLOGIA TECNICA

IP

IP44

IK

IK08



-25 +55 °C



A vite

GWT

850 °C (Parti attive) - 125 °C (Parti attive) - 650 °C (Parti passive) - 80 °C (Parti passive)



MARCHI/APPROVAZIONI



GEWISS S.p.A. Via Domenico Bosatelli 1
24069 Cenate Sotto - Bergamo - Italy
tel. +39 035 94 61 11 fax +39 035 94 69 09
Società soggetta alla direzione e coordinamento di
Polifin S.p.A

www.gewiss.com
sat@gewiss.com
aggiornamento del 31/03/2026

Dati, misure, disegni e foto sono riportati a mero titolo informativo.
Potranno essere modificati in ogni momento.