



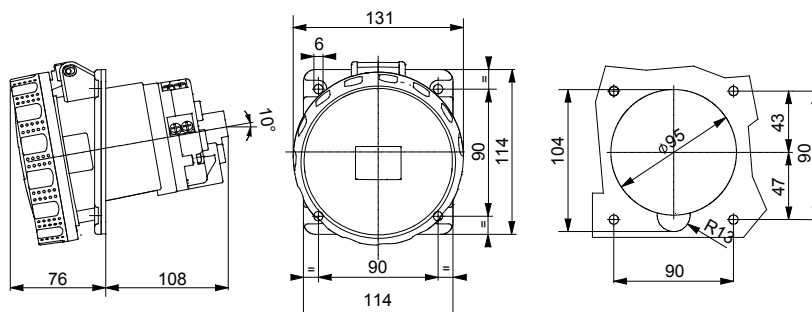
Gamma di prese e spine IEC 309 HP rispondenti alle Norme internazionali IEC 60309-1 ed IEC 60309-2 recepite a livello europeo come EN 60309-1 ed EN 60309-2. Questa gamma amplia l'offerta GEWISS di spine mobili, prese mobili e da incasso per correnti da 16 a 125A con gradi di protezione IP44/IP54 e fino a IP66/IP67/IP68/IP69 per assicurare una protezione totale in tutte le possibili applicazioni. I tecnopolimeri e gli spessori utilizzati per le parti in materiale isolante garantiscono una elevata resistenza meccanica ed agli agenti chimici. Gli alveoli e gli spinotti delle prese e spine IEC 309 HP sono di serie trattati superficialmente con nichelatura per assicurare la massima protezione contro la corrosione, l'ossidazione e l'abrasione. Tutte le minuterie metalliche esterne delle prese e spine IEC 309 HP sono realizzate in acciaio inox (inserti metallici filettati per accoppiamento corpo-impugnatura delle versioni 63-125A realizzati in ottone).

Colore	Nero	Corrente nominale (A)	125
Grado di protezione	IP66/IP67	N. poli	3P+T
Resistenza agli urti	IK09	Riferimento h	7
Dimensioni flangia (mm)	114x114	Tipologia	Presca fissa da incasso 10°
Tensione nominale	480 - 500 V	Frequenza	50/60 Hz
Capacità serraggio morsetti	16-50 mm <sup>2</sup> cavi flessibili - 25-70 mm <sup>2</sup> cavi rigidi	Temperatura di utilizzo	-25 +55 °C
Tipo cablaggio	A mantello	Tipo Materiale	Halogen free secondo norma EN 60754-2
Codice Electrocod	2211	Glow wire test	850 °C (Parti attive) - 650 °C (Parti passive)
N. Manovre complessive	> 500	Potere d'interruzione a 1,1 Un	156 A
Resistenza di isolamento	> 10 MΩ	Termopressione con biglia	125 °C (Parti attive) - 80 °C (Parti passive)

### COMPORAMENTO AGLI AGENTI CHIMICI ED ATMOSFERICI

Soluzione salina	Acidi		Basi		Solventi				Olio minerale	Raggi UV
	Concentrati	Diluiti	Concentrate	Diluite	Esano	Benzolo	Acetone	Alcool		
Resistente	Non resistente	Resistenza limitata	Resistenza limitata	Resistente	Resistente	Resistente	Resistente	Resistente	Resistente	Resistente

### DIMENSIONALE



### SIMBOLOGIA TECNICA

IP

IP66/IP67

IK

IK09

INSTALLAZIONE



-25 +55 °C



A mantello

HF  
HALOGEN FREE

Halogen free secondo norma EN 60754-2

GWT

850 °C (Parti attive) - 125 °C (Parti attive) - 650 °C (Parti passive) - 80 °C (Parti passive)



### MARCHI/APPROVAZIONI



GEWISS S.p.A. Via Domenico Bosatelli 1  
24069 Cenate Sotto - Bergamo - Italy  
tel. +39 035 94 61 11 fax +39 035 94 69 09  
Società soggetta alla direzione e coordinamento di Polifin S.p.A

www.gewiss.com  
sat@gewiss.com  
aggiornamento del 31/03/2026

Dati, misure, disegni e foto sono riportati a mero titolo informativo.  
Potranno essere modificati in ogni momento.