



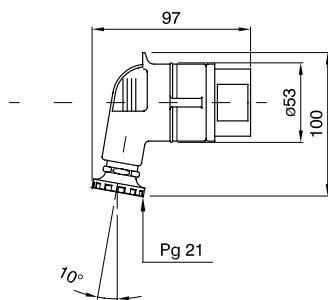
Gamma di prese e spine mobili e fisse di tipo smontabile per uso industriale, conformi agli standard dimensionali e prestazionali unificati a livello internazionale (IEC 60309) e recepiti dalla normativa europea (EN 60309) ed italiana (CEI 23-12). Dotazione di contatto supplementare pilota (CP) per la realizzazione dell'interblocco elettrico sulle versioni di prese e spine con corrente nominale 63 e 125A. Integrano la gamma spine fisse a 90° e prese a 10° e 90°. Alveoli e spinotti elastici ricavati da barra massiccia di ottone tipo Pt. CuZn40Pb2 (Cu 58%, Zn 40%, Pb 2%); morsetti antiallentamento con viti imperdibili, serracavo integrale con passacavo antiabrasione.

Colore	Bianco	Corrente nominale (A)	16
Grado di protezione	IP44	N. poli	2P
Resistenza agli urti	IK08	Riferimento h	12
Tipologia	Spina mobile 90°	Tensione nominale	40-50 V
Frequenza	50 - 60 Hz	Capacità serraggio morsetti	1-2,5 mm <sup>2</sup> cavi flessibili - 1,5-4 mm <sup>2</sup> cavi rigidi
Capacità serraggio pressa-fermacavo	7,5-13,2 mm	Temperatura di utilizzo	-25 +40 °C
Tipo cablaggio	A vite	Codice Electrocod	2230
Glow wire test	850 °C (Parti attive) - 650 °C (Parti passive)	N. Manovre complessive	> 5000
Sovraccarico ammissibile	22 A	Potere d'interruzione a 1,1 Un	20 A
Resistenza di isolamento	> 10 MΩ	Termopressione con biglia	125 °C (Parti attive) - 80 °C (Parti passive)

### COMPORAMENTO AGLI AGENTI CHIMICI ED ATMOSFERICI

Soluzione salina	Acidi		Basi		Solventi				Olio minerale	Raggi UV
	Concentrati	Diluiti	Concentrate	Diluite	Esano	Benzolo	Acetone	Alcool		
Resistente	Non resistente	Resistenza limitata	Resistenza limitata	Resistente	Resistente	Resistente	Resistente	Resistente	Resistente	Resistente

### DIMENSIONALE



### SIMBOLOGIA TECNICA

IP

IP44

IK

IK08



-25 +40 °C



A vite

GWT

850 °C (Parti attive) - 125 °C (Parti attive) -  
650 °C (Parti passive) - 80 °C (Parti passive)



### MARCHI/APPROVAZIONI



GEWISS S.p.A. Via Domenico Bosatelli 1  
24069 Cenate Sotto - Bergamo - Italy  
tel. +39 035 94 61 11 fax +39 035 94 69 09  
Società soggetta alla direzione e coordinamento di  
Polifin S.p.A

www.gewiss.com  
sat@gewiss.com  
aggiornamento del 31/03/2026

Dati, misure, disegni e foto sono riportati a mero titolo informativo.  
Potranno essere modificati in ogni momento.