



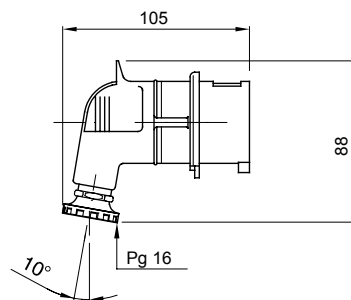
Gamma di prese e spine mobili e fisse di tipo smontabile per uso industriale, conformi agli standard dimensionali e prestazionali unificati a livello internazionale (IEC 60309) e recepiti dalla normativa europea (EN 60309) ed italiana (CEI 23-12). Dotazione di contatto supplementare pilota (CP) per la realizzazione dell'interblocco elettrico sulle versioni di prese e spine con corrente nominale 63 e 125A. Integrano la gamma spine fisse a 90° e prese a 10° e 90°. Alveoli e spinotti elastici ricavati da barra massiccia di ottone tipo Pt. CuZn40Pb2 (Cu 58%, Zn 40%, Pb 2%); morsetti antiallentamento con viti imperdibili, serracavo integrale con passacavo antiabrasione.

|                                     |  |                                |   |
|-------------------------------------|--|--------------------------------|---|
| Colore                              | Blu  | Corrente nominale (A)          | 16  |
| Grado di protezione                 | IP44   | N. poli                        | 2P+T  |
| Resistenza agli urti                | IK08   | Riferimento h                  | 6   |
| Tensione nominale                   | 200 - 250 V                                    | Tipologia                      | Spina mobile 90°  |
| Frequenza                           | 50/60 Hz                                       | Capacità serraggio morsetti    | 1-2,5 mm <sup>2</sup> cavi flessibili - 1,5-4 mm <sup>2</sup> cavi rigidi |
| Capacità serraggio pressa-fermacavo | 7,5-13,2 mm                                    | Temperatura di utilizzo        | -25 +55 °C  |
| Tipo cablaggio                      | A vite   | Codice Electrocod              | 2230  |
| Glow wire test                      | 850 °C (Parti attive) - 650 °C (Parti passive) | N. Manovre complessive         | > 5000  |
| Sovraccarico ammissibile            | 22 A   | Potere d'interruzione a 1,1 Un | 20 A  |
| Resistenza di isolamento            | > 10 MΩ  | Termopressione con biglia      | 125 °C (Parti attive) - 80 °C (Parti passive)                             |

#### COMPORTAMENTO AGLI AGENTI CHIMICI ED ATMOSFERICI

| Soluzione salina | Acidi          |                     | Basi                |            | Solventi   |            |            |            | Olio minerale | Raggi UV   |
|------------------|----------------|---------------------|---------------------|------------|------------|------------|------------|------------|---------------|------------|
|                  | Concentrati    | Diluiti             | Concentrate         | Diluite    | Esano      | Benzolo    | Acetone    | Alcool     |               |            |
| Resistente       | Non resistente | Resistenza limitata | Resistenza limitata | Resistente | Resistente | Resistente | Resistente | Resistente | Resistente    | Resistente |

#### DIMENSIONALE



#### SIMBOLOGIA TECNICA

IP

IP44

IK

IK08



GWT

850 °C (Parti attive) - 125 °C (Parti attive) - 650 °C (Parti passive) - 80 °C (Parti passive)



#### MARCHI/APPROVAZIONI

