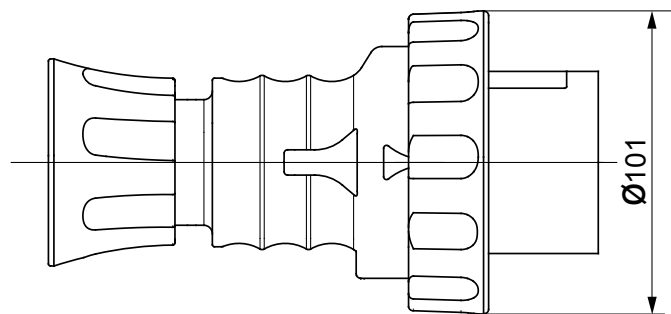
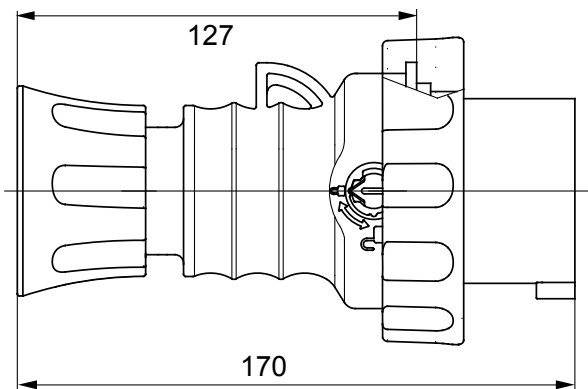




Gamma di spine mobili con invertitore di fase IEC 309 HP rispondenti alle Norme internazionali IEC 60309-1 ed IEC 60309-2 recepite a livello europeo come EN 60309-1 ed EN 60309-2. Consentono la rapida e sicura inversione di due fasi mediante un cacciavite per il ripristino del corretto senso di rotazione per motori trifase di utenze mobili e fisse. Questa gamma amplia l'offerta GEWISS di spine mobili 16-32A, con gradi di protezione IP44/IP54 per le versioni protette e fino a IP66/IP67/IP68/IP69 per le versioni stagne assicurando una protezione totale in tutte le possibili applicazioni. I tecnopolimeri e gli spessori utilizzati per le parti in materiale isolante garantiscono una elevata resistenza meccanica ed agli agenti chimici. Gli spinotti delle spine IEC 309 HP INVERTER sono di serie trattati superficialmente con nichelatura per assicurare la massima protezione contro la corrosione, l'ossidazione e l'abrasione.

Colore	Blu	Corrente nominale (A)	32
Grado di protezione	IP66/IP67/IP68/IP69	N. poli	3P+N+T
Resistenza agli urti	IK09	Riferimento h	9
Tensione nominale	200 - 250 V	Tipologia	Spina mobile diritta con invertitore di fase
Frequenza	50/60 Hz	Capacità serraggio morsetti	2,5-6 mm ² cavi flessibili
Capacità serraggio pressa-fermacavo	9,2-19,9 mm	Temperatura di utilizzo	-25 +55 °C
Tipo cablaggio	A vite	Tipo Materiale	Halogen free secondo norma EN 60754-2
Codice Electrocod	2230	Glow wire test	850 °C (Parti attive) - 650 °C (Parti passive)
N. Manovre complessive	> 2000	Sovraccarico ammissibile	42 A
Potere d'interruzione a 1,1 Un	40 A	Resistenza di isolamento	> 10 MΩ
Termopressione con biglia	125 °C (Parti attive) - 80 °C (Parti passive)		

DIMENSIONALE



SIMBOLOGIA TECNICA

IP

IP66/IP67/IP68/IP69

IK

IK09



INSTALLAZIONE



HF
HALOGEN FREE

GWT

850 °C (Parti attive) - 125 °C (Parti attive) -
650 °C (Parti passive) - 80 °C (Parti passive)



MARCHI/APPROVAZIONI



UK
CA

