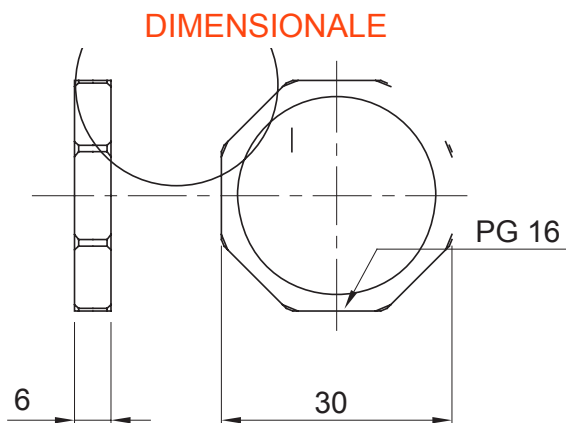




Sistema di accessori e complementi per l'installazione elettrica per la realizzazione di impianti in ambito residenziale, terziario ed industriale. Il sistema è composto da elementi di fissaggio per tubi e cavi, pressacavi, accessori per tubi rigidi (Serie RK) e guaine flessibili (Serie DF). Completano il sistema un'ampia varietà di fascette e morsettiere (Serie 52 FS e Serie 44).

|        |                 |                   |                   |
|--------|-----------------|-------------------|-------------------|
| Colore | Grigio RAL 7035 | Materiale         | Nylon             |
| Passo  | PG16            | Descrizione       | Dado di fissaggio |
| Tipo   | Esagonale       | Codice Electrocod | 36B               |



### MARCHI/APPROVAZIONI

