

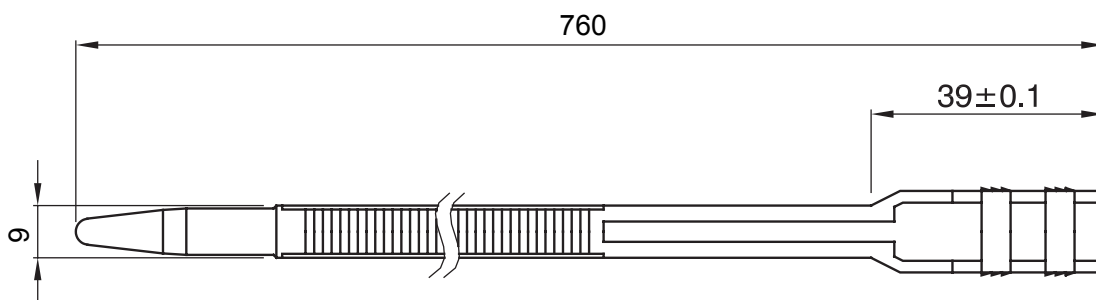
Fascette per esterno realizzate in PA12, sono l'ideale per l'ancoraggio aereo di apparecchiature e cavi in luoghi a basse temperature. Le fascette con doppia testina che permettono di incrementare la tenuta meccanica sono disponibili dalla taglia 9x265.

Colore	Nero	Dimensioni BxH (mm)	9x760
Materiale	Poliamide 12	Resistenza alla trazione (daN)	53
Capacità di serraggio Ø	70-220 mm	N. testine	2
Resistenza al filo incandescente	650 °C	Tipo	L.T.R.
Tipo Materiale	Halogen free secondo norma EN 60754-2	Codice Electrocod	3640
Rigidità dielettrica	28 kV/mm	Normativa	EN 62775
Resistenza alla fiamma secondo UL94	HB	Indice limite di ossigeno	22,5%
Umidità assorbita	<= 1%	Temperatura di installazione	-25 +60 °C
Range temperatura di servizio	-45 °C +85 °C (punte Max.120 °C)		

COMPORAMENTO AGLI AGENTI CHIMICI ED ATMOSFERICI

Soluzione salina	Acidi		Basi		Solventi				Olio minerale	Raggi UV
	Concentrati	Diluiti	Concentrate	Diluite	Esano	Benzolo	Acetone	Alcool etilico		
Resistente	Resistenza limitata	Resistenza limitata	Resistenza limitata	Resistente	Resistente	Resistente	Resistente	Resistente	Resistente	Resistente

DIMENSIONALE



SIMBOLOGIA TECNICA

GWT

650 °C

HF
HALOGEN FREE

Halogen free
secondo norma EN
60754-2

MARCHI/APPROVAZIONI



GEWISS S.p.A. Via Domenico Bosatelli 1
24069 Cenate Sotto - Bergamo - Italy
tel. +39 035 94 61 11 fax +39 035 94 69 09
Società soggetta alla direzione e coordinamento di
Polifin S.p.A

www.gewiss.com
sat@gewiss.com
aggiornamento del 31/03/2026

Dati, misure, disegni e foto sono riportati a mero
titolo informativo.
Potranno essere modificati in ogni momento.