



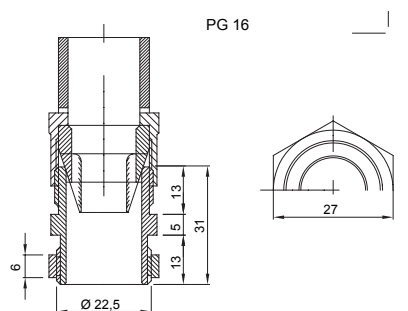
Sistema di accessori e complementi per l'installazione elettrica per la realizzazione di impianti in ambito residenziale, terziario ed industriale. Il sistema è composto da elementi di fissaggio per tubi e cavi, pressacavi, accessori per tubi rigidi (Serie RK) e guaine flessibili (Serie DF). Completano il sistema un'ampia varietà di fascette e morsettiere (Serie 52 FS e Serie 44).

| | | | |
|----------------------------------|-----------------|--------------------------|---------------------------------|
| Colore | Grigio RAL 7035 | Grado di protezione | IP66 |
| Materiale | Nylon | Per cavi Ø (mm) | da 9 a 10 / da 17 a 20 |
| Passo PG | 21 | Ø foro di montaggio (mm) | 29 |
| Descrizione | Pressacavo | Filettatura | PG21 |
| Resistenza al filo incandescente | 650 °C | Temperatura di impiego | -25 +65 °C |
| Codice Electrocod | 36B | Normativa | EN 50262 - IEC62444 - DIN 40430 |

COMPORAMENTO AGLI AGENTI CHIMICI ED ATMOSFERICI

| Soluzione salina | Acidi | | Basi | | Solventi | | | | Olio minerale | Raggi UV |
|------------------|---------------------|---------------------|-------------|------------|------------|------------|------------|----------------|---------------|---------------------|
| | Concentrati | Diluiti | Concentrate | Diluite | Esano | Benzolo | Acetone | Alcool etilico | | |
| Resistente | Resistenza limitata | Resistenza limitata | Resistente | Resistente | Resistente | Resistente | Resistente | Resistente | Resistente | Resistenza limitata |

DIMENSIONALE



SIMBOLOGIA TECNICA

IP

IP66

GWT

650 °C



MARCHI/APPROVAZIONI



GEWISS S.p.A. Via Domenico Bosatelli 1
24069 Cenate Sotto - Bergamo - Italy
tel. +39 035 94 61 11 fax +39 035 94 69 09
Società soggetta alla direzione e coordinamento di
Polifin S.p.A

www.gewiss.com
sat@gewiss.com
aggiornamento del 31/03/2026

Dati, misure, disegni e foto sono riportati a mero titolo informativo.
Potranno essere modificati in ogni momento.