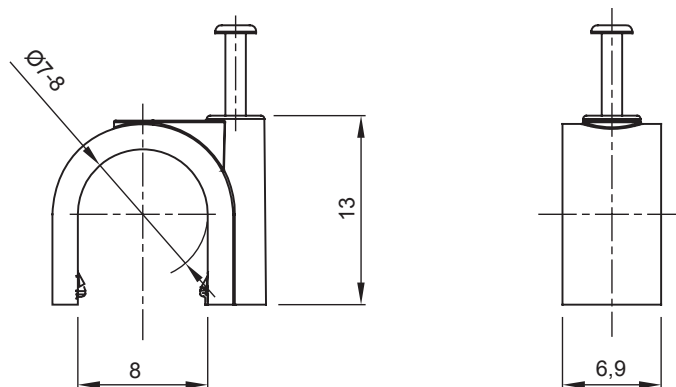




Sistema di accessori e complementi per l'installazione elettrica per la realizzazione di impianti in ambito residenziale, terziario ed industriale. Il sistema è composto da elementi di fissaggio per tubi e cavi, pressacavi, accessori per tubi rigidi (Serie RK) e guaine flessibili (Serie DF). Completano il sistema un'ampia varietà di fascette e morsettiere (Serie 52 FS e Serie 44).

| | | | |
|----------------------------------|---------------------------------------|-------------------------|-------------------|
| Colore | Bianco | Materiale | Polimero antiurto |
| Ø interno (mm) | 7-8 | Descrizione | Graffetta |
| Resistenza al filo incandescente | 750 °C | Per tubi Ø esterno (mm) | 7-8 |
| Tipo | Con chiodo | Temperatura di impiego | -5 +60 °C |
| Tipo Materiale | Halogen free secondo norma EN 60754-2 | Codice Electrocod | 21221 |
| Normativa | EN 61386-1 (per quanto applicabili) | | |

DIMENSIONALE



SIMBOLOGIA TECNICA



750 °C

MARCHI/APPROVAZIONI

