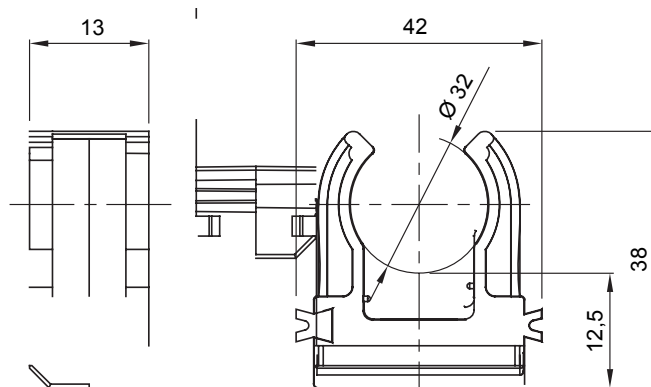




Sistema di accessori e complementi per l'installazione elettrica per la realizzazione di impianti in ambito residenziale, terziario ed industriale. Il sistema è composto da elementi di fissaggio per tubi e cavi, pressacavi, accessori per tubi rigidi (Serie RK) e guaine flessibili (Serie DF). Completano il sistema un'ampia varietà di fascette e morsettiere (Serie 52 FS e Serie 44).

| | | | |
|-------------------------------|-------------------------------------|----------------------------------|-----------|
| Colore | Grigio RAL 7035 | Grado di protezione | - |
| Materiale | Polimero antiurto | Fissaggio | A scatto |
| Per tubi Ø esterno (mm) | 32 | Resistenza al filo incandescente | 750 °C |
| Distanza muro- asse tubo (mm) | 28 | Temperatura di impiego | -5 +60 °C |
| Tipo Materiale | Halogen free secondo norma EN 50642 | Codice Electrocod | 21221 |
| Normativa | EN 61386-1 (per quanto applicabili) | | |

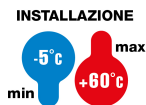
DIMENSIONALE



SIMBOLOGIA TECNICA

IP

GWT



750 °C

MARCHI/APPROVAZIONI

