



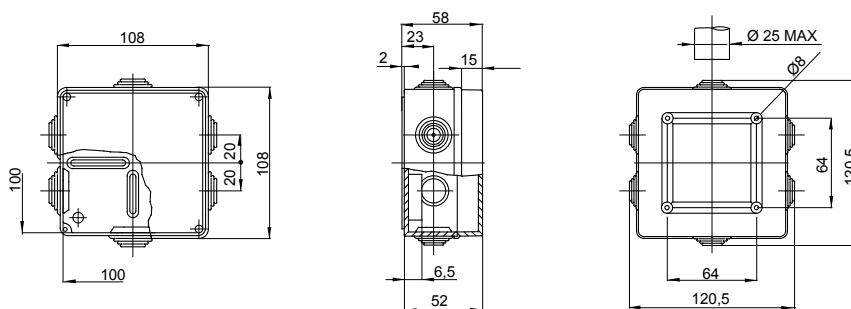
Gamma di cassette di derivazione stagne da parete serie 44 CE rispondenti alle Norme internazionali IEC 60670-1 (CEI 23-48) e IEC 60670-22 (CEI 23-94) e realizzate con tecnopolimeri ad elevate prestazioni. La gamma si compone di versioni con gradi IP44, IP55, IP56 con pareti lisce o passacavi ad ingresso rapido e con coperchi ciechi/trasparenti, alti/bassi, a pressione/a vite, disponibili in differenti materiali autoestinguenti (fino a GWT 960°C). Idonee per derivazione ordinaria, per impieghi speciali e per impieghi industriali.

Classe isolamento	II (secondo Norma IEC 61140)	Grado di protezione	IP44
Materiale	Tecnopolimero GWPLAST 75	Resistenza agli urti	IK07
Dim. interne BxHxP (mm)	80x80x40	Entrate N. fori / Ø	6 / 23
Applicazione	Derivazioni speciali	Resistenza al filo incandescente	960 °C
Colore cassetta	Rosso RAL 3000	Colore coperchio	Grigio RAL 7035
Coperchio	Basso a pressione	Temperatura di impiego	-25 +60 °C
Codice Electrocod	02210	Termopressione con biglia	75 °C
Pareti	Con passacavi	Accessori per ripristino isolamento	GW44622

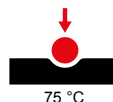
### COMPORAMENTO AGLI AGENTI CHIMICI ED ATMOSFERICI

Soluzione salina	Acidi		Basi		Solventi				Olio minerale	Raggi UV
	Concentrati	Diluiti	Concentrate	Diluite	Esano	Benzolo	Acetone	Alcool		
Resistente	Resistenza limitata	Resistente	Resistente	Resistente	Resistenza limitata	Non resistente	Non resistente	Resistenza limitata	Resistenza limitata	Resistenza limitata

### DIMENSIONALE



### SIMBOLOGIA TECNICA



### MARCHI/APPROVAZIONI

