



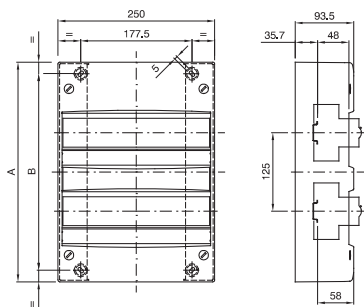
Centralino da parete standard francese equipaggiato con morsettiere multipolari. Pareti con elementi sfondabili.

Classe isolamento	II	Colore	Bianco RAL 9016
Dim. esterne BxHxP (mm)	250x475x93,5	Grado di protezione	IP30
Installazione	Parete	Resistenza agli urti	IK07
N. mod. EN 50022	39 (13x3)	Resistenza al filo incandescente	750 °C
Norma di riferimento	IEC EN 60670-1; IEC EN 60670-24; NF C 61-910	Temperatura di impiego	-25 +60 °C
Termopressione con biglia	70 °C	Morsettiere Fase (mm <sup>2</sup> )	L(1x35)+(5x25)
Morsettiere Neutro (mm <sup>2</sup> )	N(1x35)+(5x25)	Morsettiere Terra (mm <sup>2</sup> )	T(7x25)+(36x4)

### COMPORTAMENTO AGLI AGENTI CHIMICI ED ATMOSFERICI

Soluzione salina	Acidi		Basi		Solventi				Olio minerale	Raggi UV
	Concentrati	Diluiti	Concentrate	Diluite	Esano	Benzolo	Acetone	Alcool etilico		
Resistente	Non resistente	Resistenza limitata	Resistenza limitata	Non resistente	Resistenza limitata	Non resistente	Non resistente	Resistenza limitata	Resistenza limitata	Resistente

### DIMENSIONALE



	Codice	A	B
13M	GW 40 501	225	188
26M	GW 40 502	350	313
39M	GW 40 503	475	438
52M	GW 40 504	600	563

### SIMBOLOGIA TECNICA



II

IP

IP30

IK

IK07

GWT

750 °C



-25 +60 °C



70 °C

### MARCHI/APPROVAZIONI

