



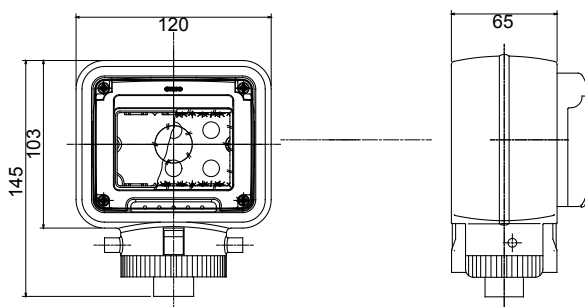
Un sistema completo e versatile di contenitori modulari componibili, perfettamente integrabile nella serie civile SYSTEM, che è in grado di soddisfare le necessità installative di elevata protezione dei settori residenziale, terziario ed industriale. La serie 27 COMBI è disponibile sia nella versione IP40 che nelle versioni stagne con grado di protezione IP55, IP65 e IP66 consigliate per tutte le applicazioni da esterno sottoposte a condizioni atmosferiche gravose.

| | | | |
|------------------------------|--------------|----------------------------------|-----------------|
| Descrizione | 3 posti | Colore | Grigio RAL 7035 |
| Tipo portella | Con membrana | Colore portella | Trasparente |
| Grado di protezione | IP55 | Classe isolamento | II |
| Resistenza agli urti | IK07 | Viti coperchio | Acciaio inox |
| Coppia serraggio viti | 0.8 NM | Fissaggio | Testa palo |
| Per pali Ø | 54-60 mm | N. fori aperti | 1 |
| Dim. esterne BxHxP (mm) | 122x149x85 | Resistenza al filo incandescente | 650 °C |
| Termopressione con biglia | 70 °C | Norma di riferimento | EN 60670-1 |
| Temperatura di installazione | -25 +60 °C | Codice Electrocod | 0212 |

COMPORAMENTO AGLI AGENTI CHIMICI ED ATMOSFERICI

| Soluzione salina | Acidi | | Basi | | Solventi | | | | Olio minerale | Raggi UV |
|------------------|---------------------|------------|-------------|------------|---------------------|----------------|----------------|----------------|---------------------|------------|
| | Concentrati | Diluiti | Concentrate | Diluite | Esano | Benzolo | Acetone | Alcool | | |
| Resistente | Resistenza limitata | Resistente | Resistente | Resistente | Resistenza limitata | Non resistente | Non resistente | Non resistente | Resistenza limitata | Resistente |

DIMENSIONALE



SIMBOLOGIA TECNICA

IP

IP55



II

IK

IK07

GWT

650 °C



70 °C

MARCHI/APPROVAZIONI



GEWISS S.p.A. Via Domenico Bosatelli 1
24069 Cenate Sotto - Bergamo - Italy
tel. +39 035 94 61 11 fax +39 035 94 69 09
Società soggetta alla direzione e coordinamento di
Polifin S.p.A

www.gewiss.com
sat@gewiss.com
aggiornamento del 31/03/2026

Dati, misure, disegni e foto sono riportati a mero titolo informativo.
Potranno essere modificati in ogni momento.