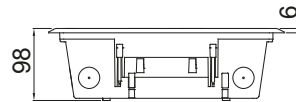
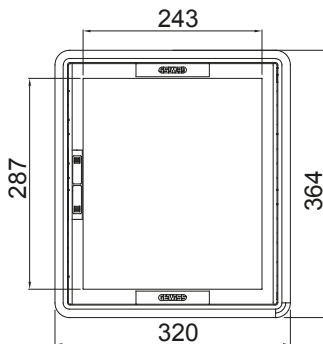




Le scatole elettriche da incasso e da parete di Gewiss rappresentano la soluzione ideale per installazioni versatili e integrate in contesti residenziali e professionali. Caratterizzate da elevata robustezza meccanica, le scatole elettriche da incasso e da parete sono accessoriate con setti separatori, elementi di giunzione e scudi paramalta. Completamente personalizzabili nella capienza, nelle finiture estetiche e nell'equipaggiamento interno, completano la gamma le torrette a scomparsa, compatibili con la serie System e i dispositivi su guida DIN.

Conformità normativa	EN 60670-1, EN 60670-23, CEI 23-48	Temperatura di installazione	-5 ÷ +45 °C
Compatibilità con serie civile	SYSTEM	Grado di protezione bordo torretta/pavimento	IP52
Modularità interna	20 moduli SYSTEM	Grado di protezione coperchio/interno torretta	IP40 (punto uscita cavi IP20)
N. supporti	4 supporti da 5 moduli System	Resistenza al filo incandescente	850 °C
Dim. esterne BxHxP (mm)	364x98x320	Resistenza a carico puntuale (N)	500
Materiale	Tecnopolimero GW PLAST	Resistenza a carico distribuito (N)	1000
Halogen Free	Halogen free secondo norma EN 60754-2		

DIMENSIONALE



SIMBOLOGIA TECNICA



850 °C

MARCHI/APPROVAZIONI

